



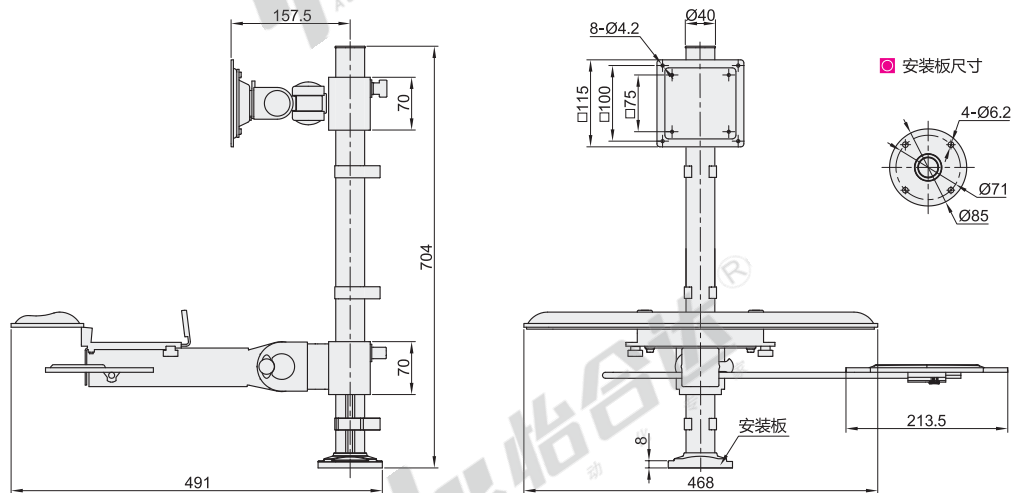
代码	类型	安装方式	材质	表面处理
NHD23	普通型 单臂	锁孔+桌夹	铝合金	本色阳极氧化

产品特点

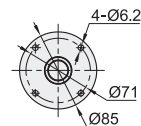
- 可快速调节工作平台的高度;
- 键盘不用时可收纳, 节省空间;
- 有锁孔和桌夹两种安装方式;
- 独立键盘, 键盘角度调节方式为拉环手柄。

注意事项

- 产品包装时, 内部的组件和主体支架分离包装, 拆包装时请注意组件的遗落!

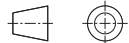
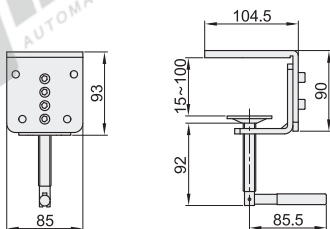


安装板尺寸



标配附件

桌夹安装: 小夹具



视角标准: 第一视角

型号 代码	适用显示器尺寸	最大负重	附件清单
NHD23	10"~27"	10kg	小夹具、螺丝工具配件包、说明书



型号 代码	适用显示器尺寸
NHD23	10"~27"

NHD23



优惠价	
数量	1~9 10~
价格	100% 另行报价

