

# 传感器支架

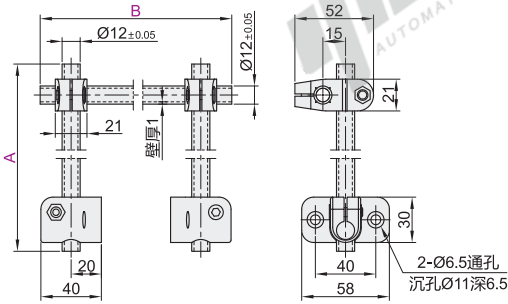
## ◀ 壁挂式·尼龙连接块/铝合金连接块 龙门式接近传感器用支架

代码	类型	安装方式	自由度	材质		表面处理	
				连接块	空心管	连接块	空心管
ZLP17	龙门式接近 传感器用支架	壁挂式	三管可调	尼龙	—	—	抛光
ZLP18			四管可调				
ZLP19			三管可调				
ZLP80			四管可调	铝合金			

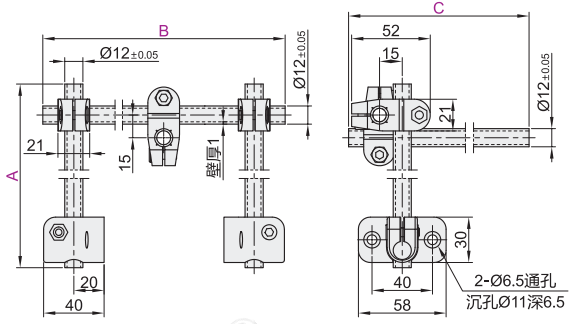
- 特点：所有连接块与空心管的连接均采用螺钉夹紧结构，可任意角度调节。
- 空心管的长度可定制，具体请咨询我司工程师。



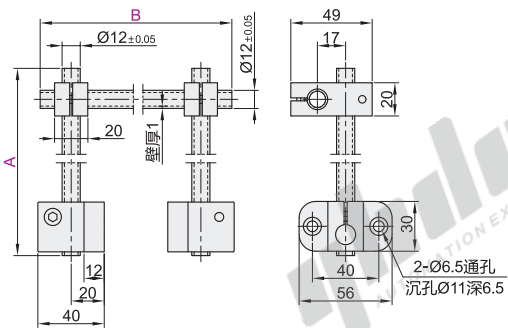
三管可调·尼龙连接块  
ZLP17



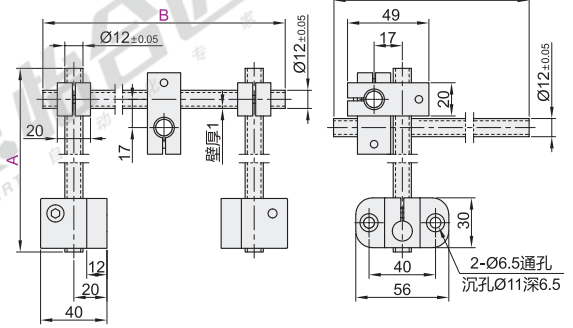
四管可调·尼龙连接块  
ZLP18



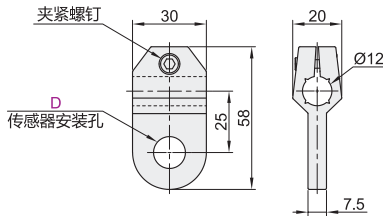
三管可调·铝合金连接块  
ZLP19



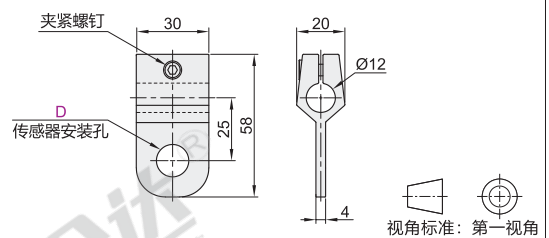
四管可调·铝合金连接块  
ZLP80



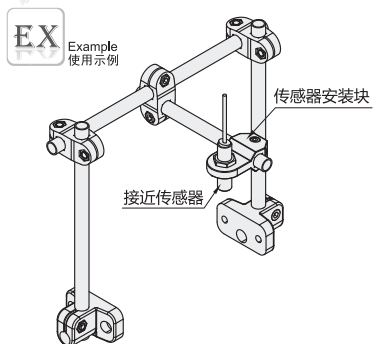
传感器安装块选择  
Z(尼龙安装块)



X(铝合金安装块)



型号	最小单位50			传感器安装块选择	D 传感器安装孔	适配传感器
	A	B	C			
ZLP17				—	5 7 9	D5: 适用于安装M4和M6的接近传感器或光纤传感器 D7: 适用于安装M6和M8的光纤传感器 D9: 适用于安装M8的接近传感器 D13: 适用于安装M12的接近传感器 D19: 适用于安装M18的接近传感器
ZLP18	100~500	100~1000		Z(尼龙安装块)	5 7 9	
ZLP19				X(铝合金安装块)	13 19	
ZLP80			100~500			



型号	最小单位50			传感器安装块选择	D 传感器安装孔
	代码	A	B		
ZLP17				Z	5 7 9 13 19
ZLP19	100~500	100~1000		X	

ZLP18—A100—B100—C100—Z—D5

请按图示订货

优惠价	
数量	1~5 6~
价格	100% 另行报价

交货期	
数量	7

未税价(元)