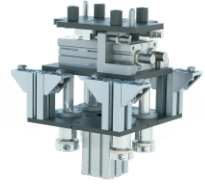
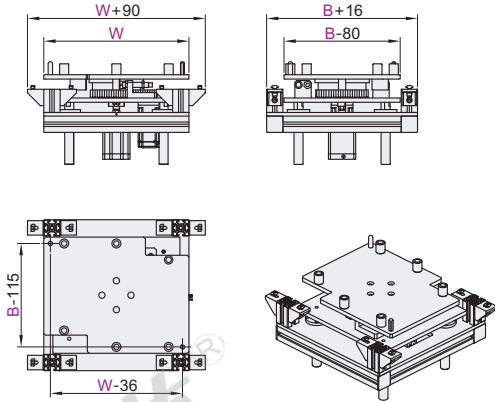
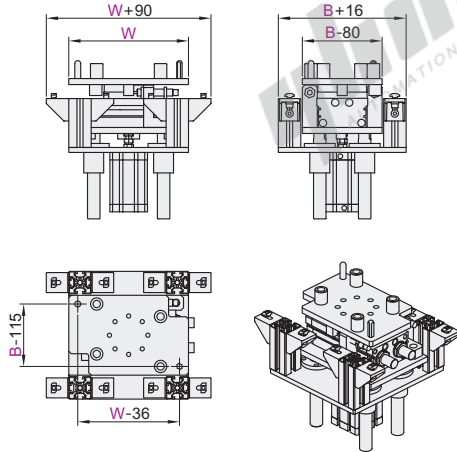


代码	类型	主材质		表面处理	
		定位销	安装板	定位销	安装板
AMT15-01B	顶升旋转机	S45C	Q235	镀铬	发黑

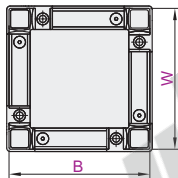


旋转形式: PN(气缸)

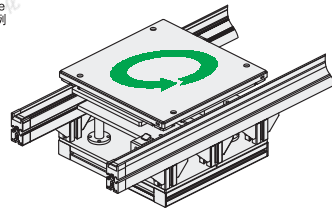
旋转形式: MO(电机)



托盘尺寸



EX Example 使用示例



视角标准: 第一视角

型号 代码	适用托盘输送机	托盘尺寸		旋转形式	旋转角度	最大负载(kg)		默认顶升高度 (离开输送面距离)
		B	W			气缸旋转	电机旋转	
AMT15-01B	01(AMT05-01B) 02(AMT05-02A) 03(AMT05-03A/03B) 04(AMT05-04A) 05(AMT05-05A/05B)	240	240	PN(气缸)	A(90°) B(180°)	30	60	40
			320		B(180°)			
		320	320	PN(气缸)	A(90°) B(180°)			
			400		B(180°)			
		400	400	MO(电机)	A(90°) B(180°)			
			480		B(180°)			
		480	480	MO(电机)	A(90°) B(180°)			
			640		B(180°)			
		640	640	MO(电机)	A(90°) B(180°)			
			640		B(180°)			

- ① 适配怡合达标准托盘，如使用其它托盘请来电咨询；
- ② 顶升状态时托盘离开输送面40mm，可定制其他顶升高度；
- ③ 如有其他定制需求，请联系我们。



型号 代码	适用 托盘输送机	托盘尺寸		旋转形式	旋转角度
B	W				
AMT15-01B	01 02 03 04 05	240	320	PN	A B B

AMT15-01B—01—B240—W240—PN—A