

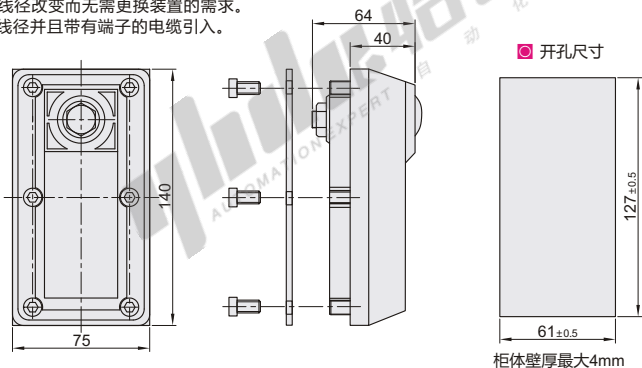
# 可变径电缆引入框架

## ◀ 内置压紧式/双列内置压紧式

### □ 内置压紧式

| 代码    | 类型  | 材质 | 防护等级 | 使用温度(静态)      |
|-------|-----|----|------|---------------|
| ZIL91 | 8框架 | 金属 | IP54 | -40°C ~ 120°C |

- 特点: 该产品具有很好的密封和防尘、防水、防火等作用; 能够满足电缆线径改变而无需更换装置的需求。
- 用途: 适用于不确定线径并且带有端子的电缆引入。



CE



视角标准: 第一视角

| 型号    |    | 模块规格及尺寸   | 可穿电缆数量 | 重量 (KG) |
|-------|----|---|--------|---------|
| 代码    | 规格 |   |        |         |
| ZIL91 | 2  | 2×1孔 (Ø10~34.5mm)   | 2      | 0.7     |
|       | 3  | 2×2孔 (Ø3.5~16.5mm)<br>1×1孔 (Ø10~34.5mm)                     | 5      |         |
|       | 4  | 4×2孔 (Ø3.5~16.5mm)  | 8      |         |
|       | 4A | 2×3孔 (Ø3.5~10.5mm)<br>1×2孔 (Ø3.5~16.5mm)<br>1×1孔 (Ø10~25mm) | 9      |         |
|       | 5  | 4×3孔 (Ø3.5~10.5mm)<br>1×2孔 (Ø3.5~16.5mm)                    | 14     |         |



请按图示订货

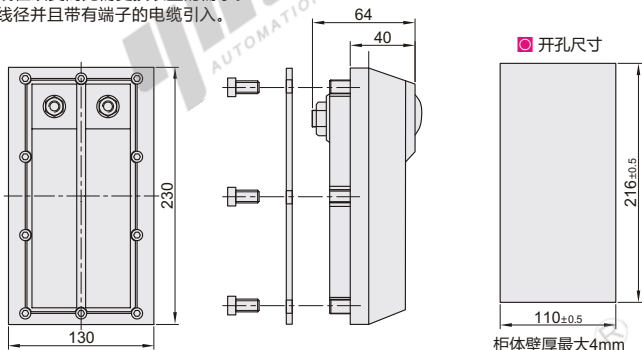
| 型号    |    |
|-------|----|
| 代码    | 规格 |
| ZIL91 | 2  |
|       | 3  |

ZIL91-2

### □ 双列内置压紧式

| 代码    | 类型   | 材质 | 防护等级 | 使用温度(静态)      |
|-------|------|----|------|---------------|
| ZIL92 | 32框架 | 金属 | IP54 | -40°C ~ 120°C |

- 特点: 该产品具有很好的密封和防尘、防水、防火等作用; 能够满足电缆线径改变而无需更换装置的需求。
- 用途: 适用于不确定线径并且带有端子的电缆引入。



CE



视角标准: 第一视角

| 型号    |    | 模块规格及尺寸   | 可穿电缆数量 | 重量 (KG) |
|-------|----|---|--------|---------|
| 代码    | 规格 |   |        |         |
| ZIL92 | 8  | 8×1孔 (Ø10~34.5mm)   | 8      | 2.0     |
|       | 11 | 2×2孔 (Ø3.5~16.5mm)<br>7×1孔 (Ø10~34.5mm)                       | 11     |         |
|       | 14 | 4×2孔 (Ø3.5~16.5mm)<br>6×1孔 (Ø10~34.5mm)                       | 14     |         |
|       | 16 | 4×2孔 (Ø3.5~16.5mm)<br>8×1孔 (Ø10~25mm)                         | 16     |         |
|       | 20 | 8×2孔 (Ø3.5~16.5mm)<br>4×1孔 (Ø10~34.5mm)                       | 20     |         |
|       | 28 | 8×3孔 (Ø3.5~10.5mm)<br>5×1孔 (Ø10~34.5mm)                       | 28     |         |
|       | 34 | 4×3孔 (Ø3.5~10.5mm)<br>10×2孔 (Ø3.5~16.5mm)<br>2×1孔 (Ø10~25mm)  | 34     |         |
|       | 41 | 8×3孔 (Ø3.5~10.5mm)<br>8×2孔 (Ø3.5~16.5mm)<br>1×1孔 (Ø10~34.5mm) | 41     |         |
|       | 50 | 16×3孔 (Ø3.5~10.5mm)<br>2×1孔 (Ø10~34.5mm)                      | 50     |         |
|       | 56 | 16×3孔 (Ø3.5~10.5mm)<br>2×2孔 (Ø3.5~16.5mm)                     | 56     |         |



请按图示订货

| 型号    |    |
|-------|----|
| 代码    | 规格 |
| ZIL92 | 8  |
|       | 11 |

ZIL92-8