

滚子轴承随动器

带侧板内圈型 · 球面型/全滚子球面型 非分离型 进口型

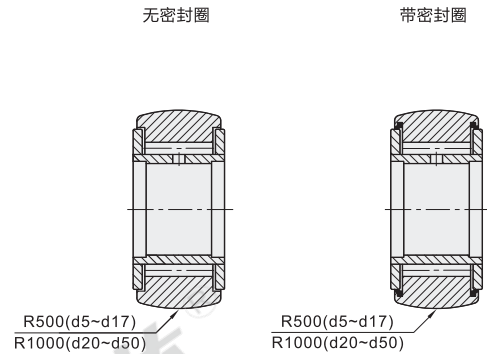
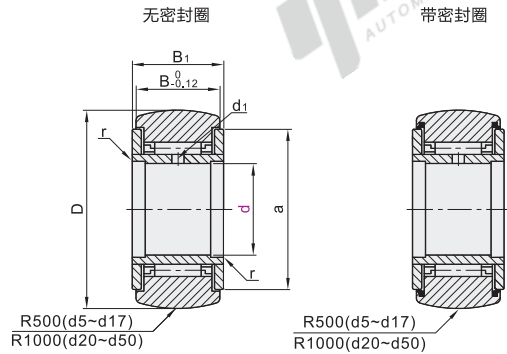
代码	类型		材质	
			国标	相当
BPW01	进口型	带侧板内圈型	球面型	GCr15 SUJ2
BPW02			9Cr18Mo SUS440C	
BPW51			全滚子球面型	GCr15 SUJ2
BPW52			9Cr18Mo SUS440C	



球面型
BPW01/02

全滚子球面型
BPW51/52

⊙ D公差: ± 0.05



① 请在80°C以下的环境中使用带密封圈的型号。 ② 不承诺品牌。

视角标准: 第一视角

型号	密封圈	D	B ₁	B	a	r	油孔 d ₁	基本额定负荷				轨迹表面 负荷容量 球面型外圈 kN	极限转速		重量	
								带保持架		全滚针			带保持架	全滚针	带保持架	全滚针
								C(kN)	Co(kN)	C(kN)	Co(kN)		min ⁻¹	min ⁻¹	g	g
球面型 BPW01 BPW02	5	16	12	11	12			2.84	2.65	6.46	7.81	1.08	25000	10500	14.5	15.1
	6	19	14	14	14	1.5		3.33	3.35	7.58	10.2	1.37	20000	8700	20.5	21.5
	8	24	17.5	17.5	17.5			5.68	5.89	11.7	15.6	1.86	17000	7000	41.5	42.5
	10	30	15	14	23.5			7.94	7.59	15.8	18.5	2.45	15000	5700	64.5	66.5
	12	32	25.5	25.5	25.5	0.52	2	8.53	8.44	17.0	21	2.74	13000	5200	71	73
全滚子 球面型 BPW51 BPW52	15	35	19	18	29			13.7	16.4	25.3	36.9	3.14	10000	4300	102	106
	17	40	21	20	32.5			17.4	19.3	32.0	46.6	3.72	9500	3900	149	155
	20	47	25	24	38			22.9	30.6	41.7	67.7	7.15	8000	3400	250	255
	25	52	29	28	43		2.5	24.6	33.3	45.4	79.5	8.23	7000	3000	285	295
	30	62	30	28	50.5			33.4	51.4	60.0	111	10.5	5500	2400	470	485
	35	72	32	28	53.5			35.5	57.3	63.2	123	12.9	5000	2200	640	655
	40	80	32	30	61.5		1	44.6	81.4	76.4	166	14.9	4000	1900	845	865
	45	85	32	30	66.5			46.6	88.6	80.5	183	16.1	4000	1700	915	935
	50	90	32	30	76			48.3	95.7	84.4	200	17.3	3500	1600	980	1010

① 上表中极限转速数值适用于无密封圈、润滑油润滑的型号, 采用油润滑的型号容许使用上限为上述数值的130%; 带密封圈的型号容许使用上限为上述数值的70%。

关节轴承

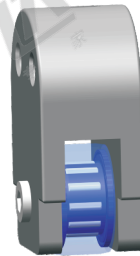
E7

请按图示订货

型号		密封圈	D
代码	d		
BPW01	5	PP(带密封圈)	16
BPW02	6	—(无密封圈)	19

BPW01 — d5 — PP

EX Example 使用示例



优惠价
数量 1~9 10~
价格 100% 另行报价
未税价(元)

交货期
5