

固定型/平底活动型·带偏心调整块

容许载荷400~600kg

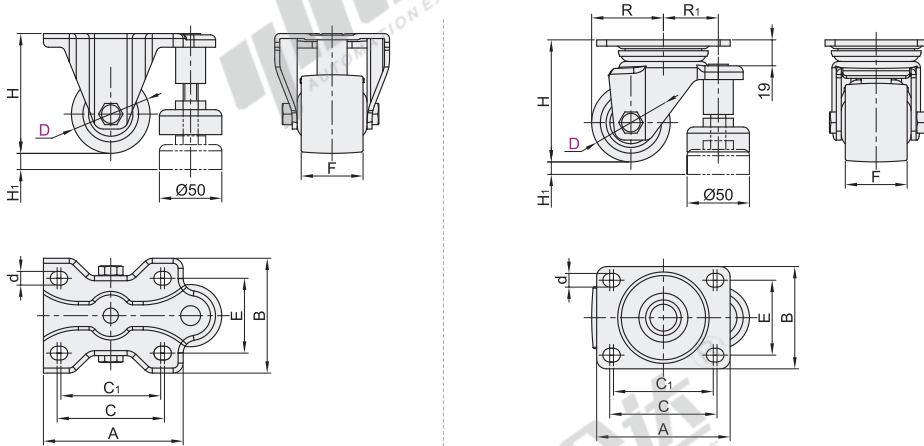
常规水平调节轮

代码	支架				轮部				
	类型	带偏心调整块	材质	表面处理	刹车类型	代号	材质	颜色	轴承
CLU05	固定型		SPHC	黑色电泳	-	BC	PA6	黑色	双滚珠
CLU07	平底活动型								



固定型
CLU05

平底活动型
CLU07



视角标准：第一视角

型号		轮部代号	H	H ₁	F	A	B	C	C ₁	E	d	R	R ₁	容许载荷 (kg)	参考重量 (kg)
CLU05	63		96			112	92					-	-	550	1.173
	75		108											600	1.283
CLU07	50	BC	84	10	50			86	80	60	11	49.5	45.5	400	1.300
	63		96			107	82					57.5	44	550	1.449
	75		108									66.5		600	1.593



型号		轮部代号
代码	D	
CLU05	63	BC
	75	

CLU05—D63—BC



优惠价	
数量	1~9 10~
价格	100% 另行报价

交货期
9