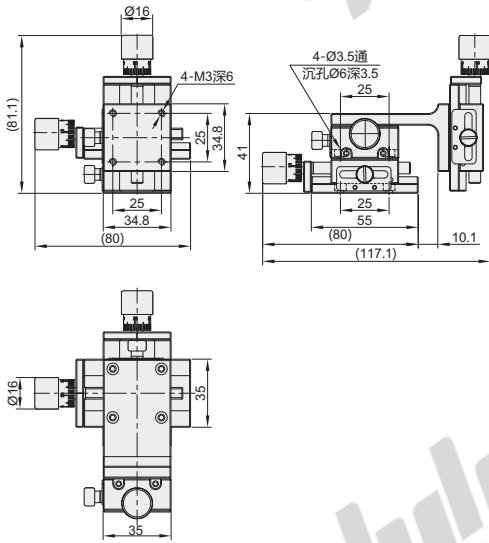




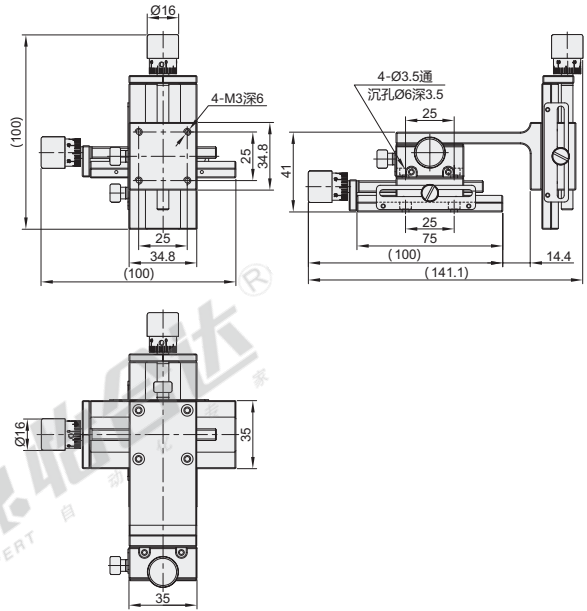
代码	类型	传动方向	材质		表面处理
			主体	丝杠螺母	
EJL52	进给丝杠驱动型 长行程型	XYZ轴	铝合金	黄铜	黑色阳极氧化

- ① 安装于滑台底面或顶面的零件平面度不足时，可能无法发挥出产品应有的性能（平面度的参考标准：10μm以内）。
- ② 耐负载数值仅为参考值，震动和负载有大力臂等工况不适合使用。
- ③ 使用方法将锁紧旋钮松开后，调节驱动机构（微分头/进给丝杠）至目标位后拧紧锁紧旋钮。
- ④ 请注意，拧紧锁紧旋钮后禁止调节驱动机构（微分头/进给丝杠）或用手大力推动，由于驱动机构的驱动力远远大于锁紧旋钮产生的摩擦力，会导致台面偏移。

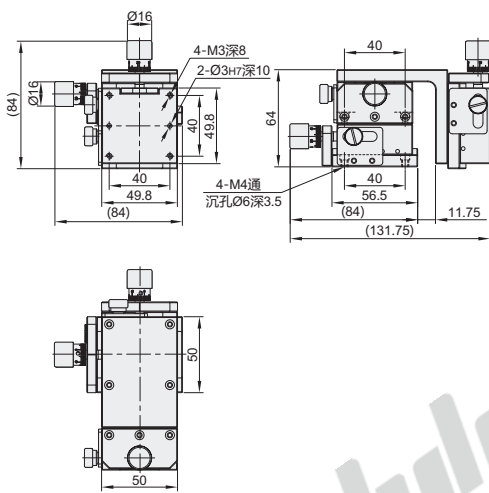
规格：3580



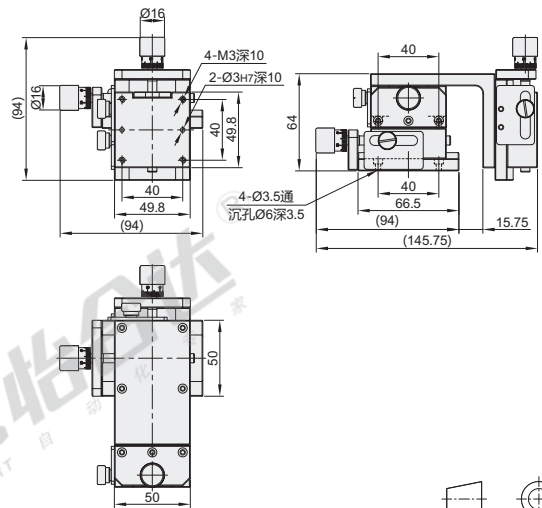
规格：35100



规格：5084



规格：5094



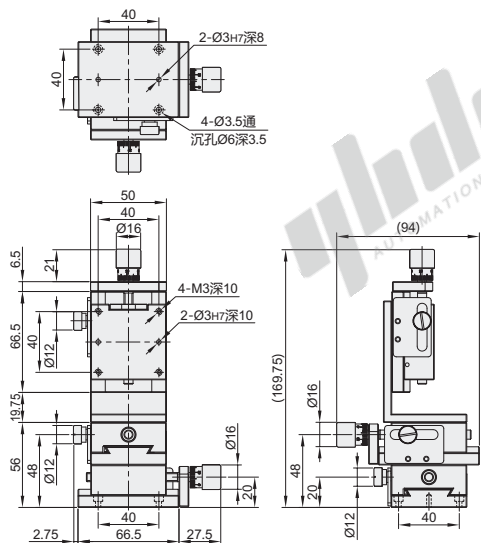
视角标准：第一视角

# 手动位移台

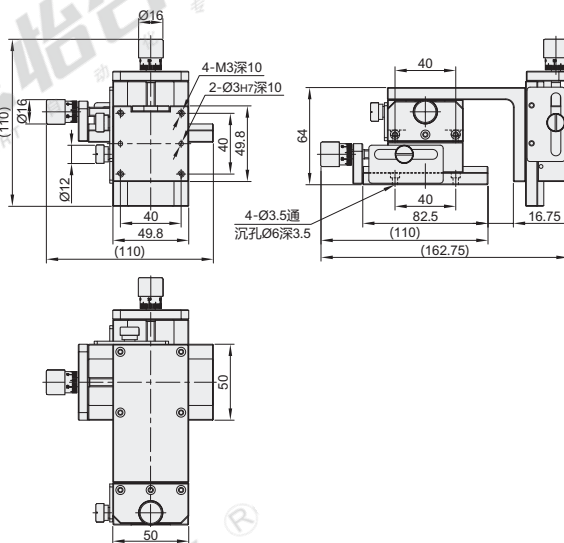
## XYZ轴·燕尾槽式 进给丝杠驱动型 长行程型

手动位移台

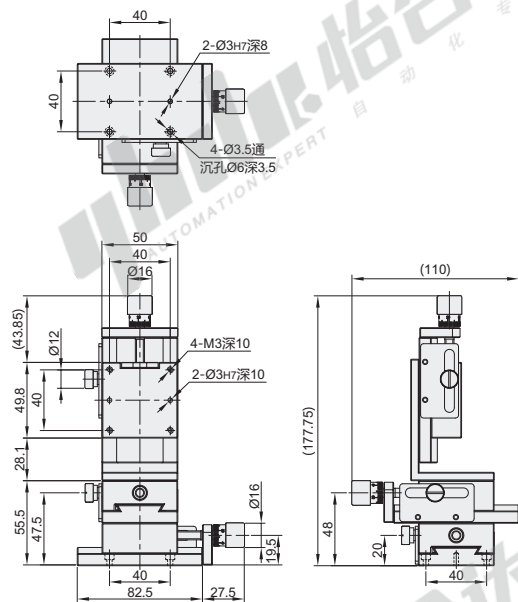
规格: 5094Z



规格: 50110



规格: 50110Z



视角标准: 第一视角

型号	规格	台面尺寸(mm)	行程(mm)	旋钮最小读取量 (mm/刻度)	旋钮旋转1圈的 移动量(mm)	直线精度(mm)	耐负载(N)	主体重量(kg)
EJL52	3580	34.8×34.8	20	0.01	0.5	0.05	49	0.41
	35100		40					0.47
	5084		15					1.05
	5094Z	49.8×49.8	25					1.2
	50110		1.15					
	50110Z		35					1.35
								1.3



型号	规格	台面尺寸(mm)
EJL52	3580	34.8×34.8
	35100	



优惠价
数量 1~4 5~
价格 100% 另行报价



EJL52 — 3580