

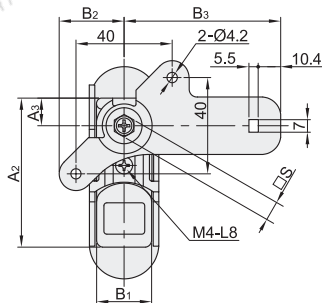
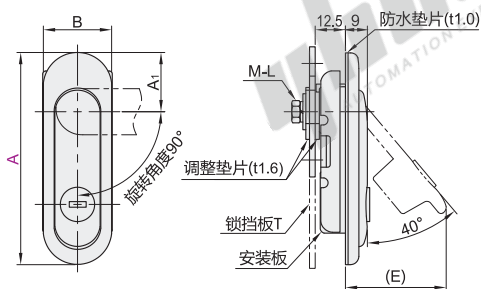
# 薄型防水平面锁

## 把手按压转动式

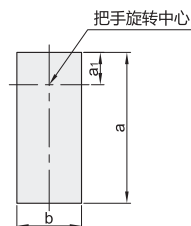
代码	类型	材质	表面处理
XAX51	把手按压 带锁芯	ZDC	镀亚光铬
XAX52	转动式 无锁芯		



A : 88

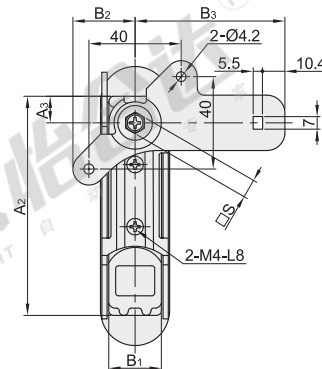
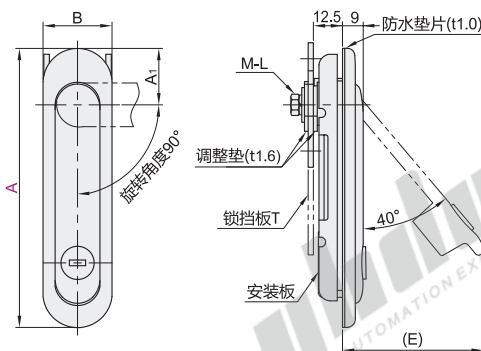


开孔尺寸

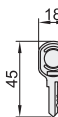


• 适用门板厚度11.2~2.3mm

A : 121/147



钥匙



### 特点

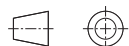
- 按动锁芯手柄自动弹起式设计。
- 超薄式设计。(安装面至挡板间的距离仅为12.5mm)。
- 锁体背部凹槽内, 装有防水性能极佳的橡胶垫片。
- 通过调整背部垫片及挡板方向, 可变换手柄旋转方向。

用途: 高低压变电箱, 配电箱, 分电盘, 控制柜及其他各种箱柜。

注意: 本产品的挡板安装用螺丝, 为了防止松动, 推荐在安装时涂抹防滑剂。

锁舌孔尺寸: (A:88/121) □ 8×8 (A:147) □ 10×10

带锁芯型配置钥匙: 2把。



视角标准: 第一视角

型号		A <sub>1</sub>	A <sub>2</sub>	A <sub>3</sub>	B	B <sub>1</sub>	B <sub>2</sub>	B <sub>3</sub>	E
代码	A								
	88	24.5	62	11.5	28.5	23	27	65	41.8
	121		95		30				61.1
XAX52	147	28.5	116	13	33	26	27.1	72	73.6

型号		T	M-L	S	开孔尺寸			参考重量 (kg)
代码	A				a	a <sub>1</sub>	b	
XAX51	88	2.3	M5-L10	8	63	12	24	0.21
	121				96			0.27
	147	3.2	M6-L12	10	117	13.5	27	0.36



请按图示订货

型号		A <sub>1</sub>
代码	A	
XAX51	88	24.5
XAX52	121	

XAX51 — A88



未税价(元)

### 优惠价

数量	1~4	5~
价格	100%	另行报价



### 交货期

1