

L型

代码	类型	调整角度	材质	表面处理
HFB65	棘轮定位型 锥孔型	可调角度限位型	SPCC	镀镍

特点:

- 从开启位置到关闭位置, 利用棘轮功能以每档5°定位角度;
- 向上抬至棘轮区域的最高位置后, 发出咔嚓声。若继续往上抬, 棘轮功能即被解除;
- 解除后摩擦(阻力)功能仍然发挥作用, 可安全地进行操作。

用途:

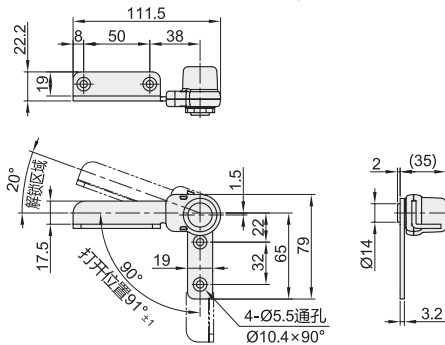
- 折叠桌、触摸屏、键盘的角度调节等。

注意:

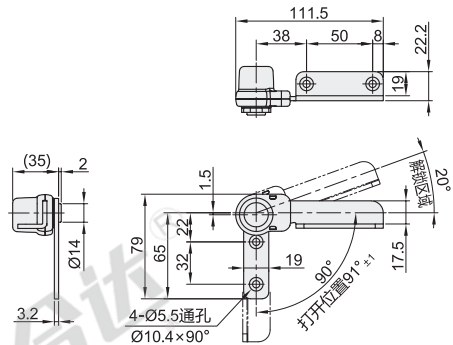
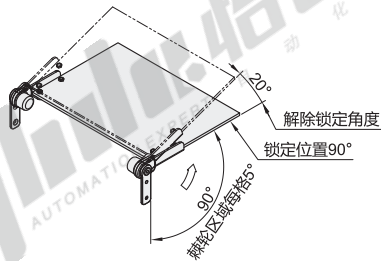
- 务必左右配套使用;
- 框体应具有充足的刚性。否则, 棘轮功能可能无法发挥作用;
- 若铰链安装宽度大于400mm, 棘轮功能可能无法左右同时发挥作用。

① 本产品以1套(左右各1个)为单位销售。

左用



右用

Example
使用示例

① 由关闭位置到打开位置, 每移动一格为5°。

视角标准: 第一视角

型号	容许力矩载荷 (N·m) / 1套	参考重量 (kg/pcs)
HFB65 79	40	0.035



请按图示订货

型号	代码	规格
HFB65	HFB65	79

HFB65—79



未税价(元)

优惠价

数量	1~9	10~
价格	100%	另行报价



交货期

1

① 扭矩值为使用两个铰链时的扭矩。

厚型

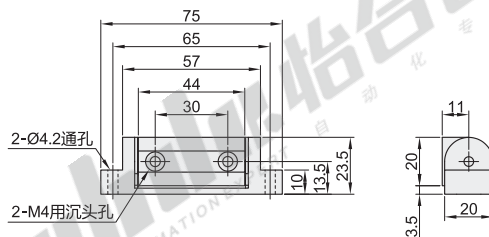
代码	类型	材质	表面处理
HFB70	棘轮定位型 圆孔+锥孔型	ZDC	镀铬

特点:

- 与撑杆不同, 不占空间;
- 通过不锈钢球, 间隔90°有棘轮作用;
- 表面安装型, 安装简单。

特殊用途:

- 公共汽车、火车的衣帽架、服务箱。



视角标准: 第一视角

型号	解除扭矩 (cN·m)	回转角度	参考重量 (kg/pcs)
HFB70 75	58.8±4.9	180°(90°间距)	0.14



请按图示订货

型号	代码	规格
HFB70	HFB70	75

HFB70—75



未税价(元)

优惠价

数量	1~9	10~
价格	100%	另行报价



交货期

1

① 扭矩值为单个铰链时的扭矩。