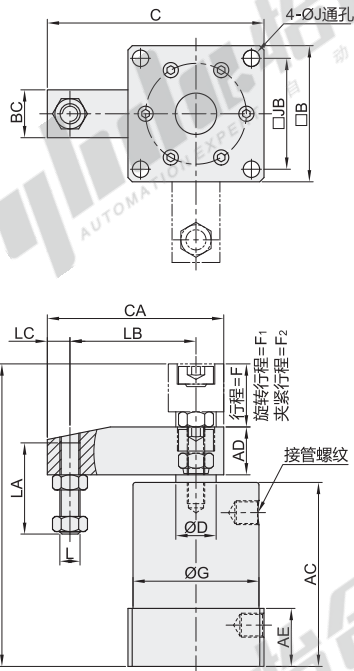


转角气缸

代码	类型	动作形式
WGP12	转角气缸	双作用



型号	缸径	转角方向(注1)	转角角度	接管螺纹	工作介质	使用压力范围 (Mpa)	保证耐压力 (Mpa)	工作温度 (°C)	使用速度范围 (mm/s)	转角角度公差范围	缓冲形式 (注2)
WGP12	25	L(下压左旋) R(下压右旋)	90(90°) 180(180°)	M5	空气 (经40μm以上 滤网过滤)	0.15~1.0	1.5	-20~70	50~200	±1.5°	无
	32										
	40										
	50										
	63			Rc1/8							

注1：气缸活塞向下移动时，摆臂逆时针转动时为左旋；摆臂顺时针转动时为右旋。

注2：无缓冲安装时请加排气节流装置以达到缓冲效果。

尺寸表

缸径	A	AC	AD	AE	B	BC	C	CA	D	F	F1旋转行程		F2夹紧行程		G	J	JB	L	LA	LB	LC
	行程	90°	180°	90°	180°																
25	85	65	16	23	40	16	58	48	14	26	14	20	12	6	35	4.5	30	M6	29.5	30	8
32	95	73	19	23	54	19	86	70	16	26	14	20	12	6	50	6.5	44	M8	37.5	50	9
40	97	74	19	26	58	19	88	70	16	27	15	21	12	6	55	6.5	48	M8	37.5	50	9
50	109.5	80	25.5	26	68	25.5	114	93	20	29	15	21	14	8	60	8.5	55	M10	45	70	10
63	115.5	86	25.5	30	82	25.5	121	93	20	29	15	21	14	8	70	8.5	64	M10	45	70	10

理论夹紧力表(单位: N)

缸径	活塞杆外径	空气压力(MPa)						
		0.1	0.2	0.3	0.4	0.5	0.6	0.7
25	14	—	67.4	101.1	134.8	168.5	202.2	235.9
32	16	60.3	120.6	181	241.3	301.6	361.9	422.2
40	16	105.6	211.1	316.7	422.2	527.8	633.3	738.9
50	20	164.9	329.9	494.8	659.7	824.7	989.6	1154.5
63	20	280.3	560.6	840.9	1121.2	1401.5	1681.9	1962.2



型号		转角方向	转角角度
代码	缸径		
WGP12	25	L(下压左旋)	90(90°)
	32	R(下压右旋)	180(180°)

WGP12-25-L-90



优惠价	
数量	1~20 21~
价格	100% 另行报价

交货期	
数量	5