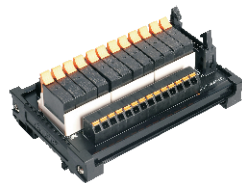


继电器模块

12位信号

PNP/NPN通用型

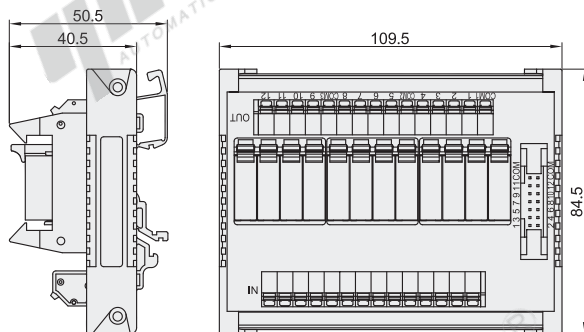


代码	类型	指示灯
ZHM39	信号继电器模块	有

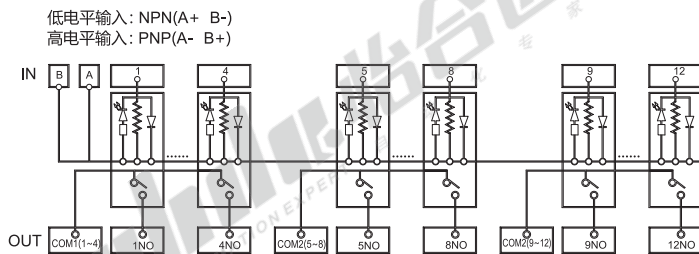
特点

- 高紧凑型12位继电器模块，同类产品最小尺寸；
- 采用Omron G5NB系列继电器，高可靠性；
- 标配可插拔底座，更换继电器更便捷；
- 内置线圈浪涌抑制回路，延长触点寿命；
- 带反向保护装置，4位一组COM设计；
- 配一目了然的LED动作指示灯。

注意：订购前请确认负载类型和大小，选择使用合适方式进行控制。

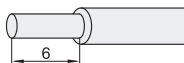


配线图



适用电缆

1.5mm²以下/AWG16;
剥线长度：6mm



视角标准：第一视角

型号	位数	输入额定电流	输入额定电压	适用电缆
ZHM39	12位	5A	DC24V	1.5mm ² 以下/AWG16; 剥线长度6mm

请按图订货

型号
ZHM39

性能参数表

触点形式	1NO
触点负荷	5A 250VAC, 5A 30VDC
最大通电流	5A
最大开闭电压	250VAC/30VDC
额定电压	24VDC
线圈电流	8.3mA
吸合时间	≤10ms
释放时间	≤10ms
螺丝扭矩	0.8~1.0Nm
线圈电阻	2880Ω
功耗	200mW
触点材料	银合金