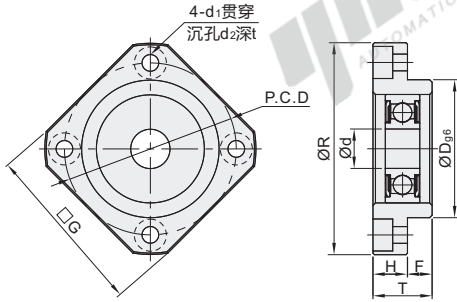


支撑侧

代码	类型	材质			表面处理
		①	②	③	①③
LEB11	精密型 支撑侧	S45C	SUJ2	弹簧钢	发黑
LED11				无电镀锌镍	
LEG11		不锈钢	镀黑铬		
LEH11		SUS304	SUS304	—	

- ① 轴承已经封入适量锂皂基抗极压润滑油。
- ② 轴承为双铁盖。
- ③ 使用JIS 6级的径向轴承、最适用于高精度、高速旋转用途。

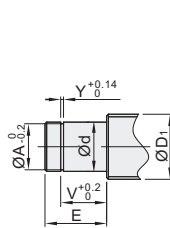


构成零件

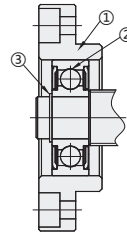
编号	零件名称	数量
①	轴承座本体	1
②	径向轴承 6级	1
③	C型挡圈	1



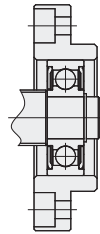
建议轴端加工尺寸



安装方法 (A)



安装方法 (B)



视角标准：第一视角

型号	规格	Ød	T	H	F	ØD96	ØR	P.C.D	G	Ød1	Ød2	t	建议轴端加工尺寸					使用C型挡圈		
													搭配丝杠外径	轴端部外径	挡圈沟槽尺寸			LEB11	LED11/LEG11/LEH11	
代码	规格	Ød	T	H	F	ØD96	ØR	P.C.D	G	Ød1	Ød2	t	ØD1	ØA	E	V	Y	LEB11	LED11/LEG11/LEH11	
发黑 LEB11	4*	3	4	10	6	4	18	24	25				4	3.3	2.7	7	4.35	TBP01-3	TBP03-3	
	5*	4	10	6	4	20	34	26	26	3.4	6.5	4	5	4.0	3.7	8	5.35	TBP01-4	TBP03-4	
	6	6				22	36	28	28				8	6.0	5.7	9	6.8	TBP01-6	TBP03-6	
	10*	8	12	7	5	28	43	35	35				12/14/15	8.0	7.6	10	7.9	0.9	TBP01-8	TBP03-8
无电镀锌 LED11	12*	10	15		8	34	52	42	42	4.5	8		14/15/16	10.0	9.6	11	9.15		TBP01-10	TBP03-10
	15*	15	17	9	8	40	63	50	52	5.5	9.5	5.5	18/20	15.0	14.3	13	10.15	1.15	TBP01-15	TBP03-15
镀黑铬 LEG11	17	17	20	11	9	50	77	62	61	6.6	11	6.5	20/25	17.0	16.2	16	13.15		TBP01-17	TBP03-17
	20*	20	24	14	10	63	98	80	79	9	14	8.5	25/28/30	20.0	19	19	15.35		TBP01-20	TBP03-20
无表面处理 LEH11	25*	25	24	14	10	63	98	80	79	9	14	8.5	30/32/36	25.0	23.9	20	16.35	1.35	TBP01-25	TBP03-25
	30*	30	27	18	9	75	117	95	93				36/40	30.0	28.6	21	17.75	1.75	TBP01-30	TBP03-30
	35	35	31	18	13	86	134	110	100				40/45	35.0	33	22	18.75	1.75	TBP01-35	TBP03-35
	40	40	33	21	15	95	142	119	106	11	17.5	11	50	40.0	38	23	19.95	1.95	TBP01-40	TBP03-40
	50	50	36			108	160	136	120				63	50.0	47	27	22.2	2.2	TBP01-45	TBP03-45

- ① 带* 规格无电镀、镀铬产品。
- ② LEH11(仅适用带*规格)。

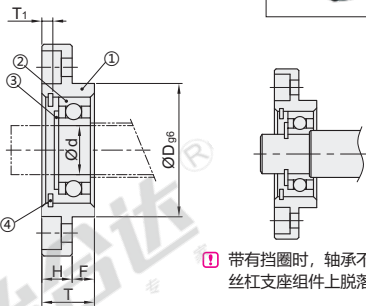
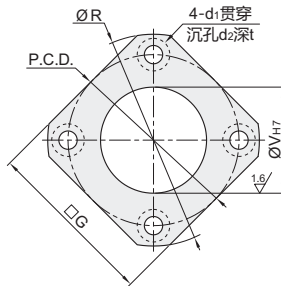
支撑侧带挡圈型

代码	类型	材质	表面处理
LEB12	精密型 支撑侧带挡圈型	S45C	发黑

构成零件

编号	零件名称	数量
①	轴承座本体	1
②	径向轴承 6级	1
③	C型挡圈(轴用)	1
④	C型挡圈(孔用)	1

- ① 使用JIS 6级的径向轴承、最适用于高精度、高速旋转用途。



- ① 带有挡圈时，轴承不会从丝杠支座组件上脱落!

视角标准：第一视角

型号	规格	Ød	T	H	F	ØD96	ØR	P.C.D	G	ØVH7	Ød1	Ød2	t	带挡圈型		使用	
														T1	C型挡圈(孔用)	C型挡圈(轴用)	使用轴承
LEB12	6	6	10	6	4	22	36	28	28	17	3.4	6.5	4	3	TBP21-17	TBP01-6	BAF606ZZ
	10	8	12	7	5	28	43	35	35	22				3	TBP21-22	TBP01-8	BAF608ZZ
	12	10	15		8	34	52	42	42	26	4.5	8			TBP21-26	TBP01-10	BAY6000ZZ
	15	15	17	9		40	63	50	52	32	5.5	9.5	5.5	4	TBP21-32	TBP01-15	BAY6002ZZ
	20	20	20	11	9	57	85	70	68	47	6.6	11	6.5	4.5	TBP21-47	TBP01-20	BAY6204ZZ
	25	25	24	14	10	63	98	80	79	52	9	14	8.5		TBP21-52	TBP01-25	BAY6205ZZ

支撑侧

代码	规格	Ød	T
LEB11	6	6	10
LED11	10	8	12



● 优惠价
数量 1~4 5~
价格 100% 另行报价



交货期
7



交货期
1



LEB11-6

未税价(元)

LEG11

其余