

YBSC17系列

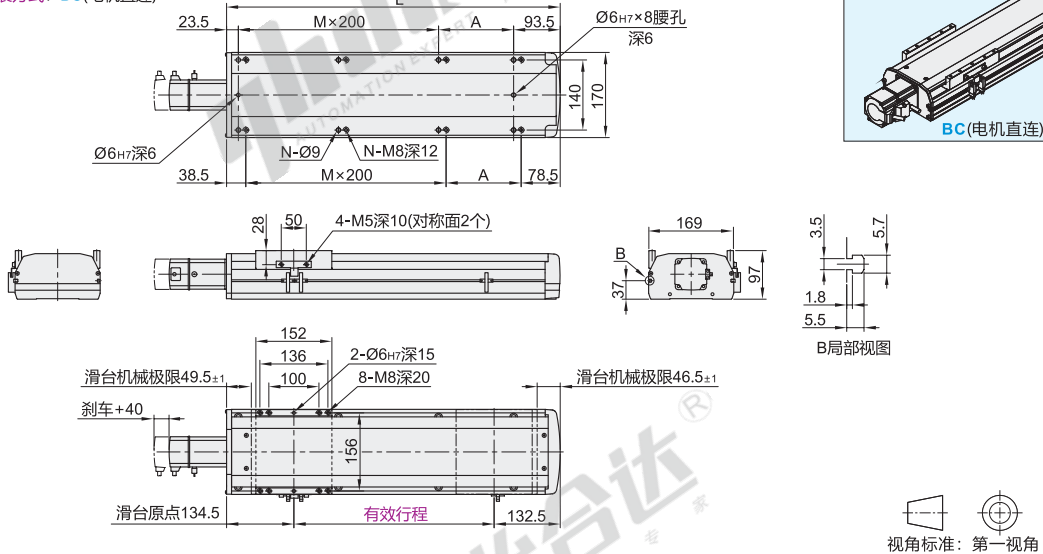
丝杆传动系列·一般环境型

单轴机器人

代码	底座		导轨		滑板		盖板		使用环境
	材质	表面处理	材质	表面处理	材质	表面处理	材质	表面处理	
YBSC17	铝合金	阳极氧化	铁	—	铝合金	阳极氧化	铝合金	阳极氧化	0~40°C 35~85%RH 不得结露

① 本产品不含电机，电机须另行选购。

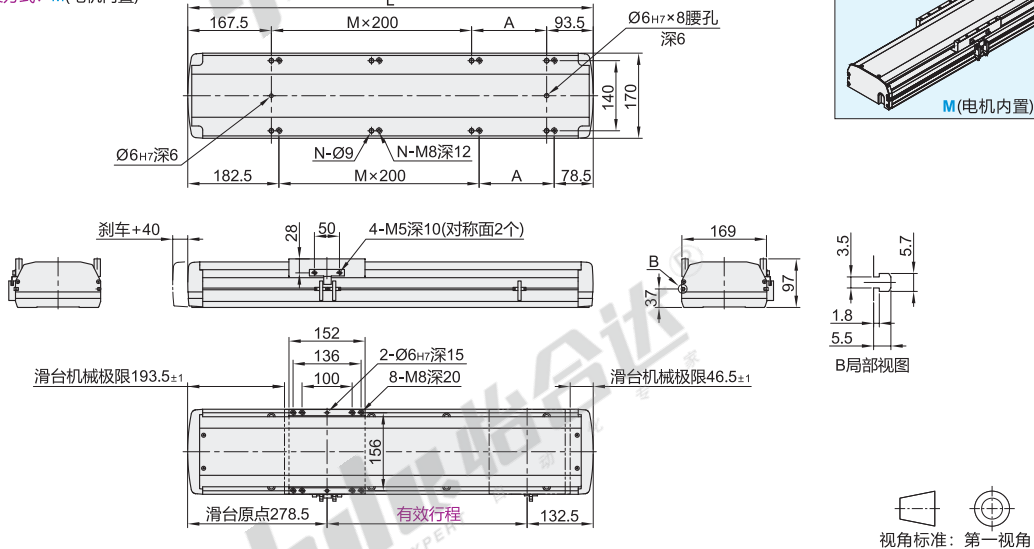
电机安装方式：BC(电机直连)



电机安装方式	尺寸	行程																							
		100	150	200	250	300	350	400	450	500	550	600	650	700	750	800	850	900	950	1000	1050	1100	1150	1200	1250
BC (电机直连)	L	367	417	467	517	567	617	667	717	767	817	867	917	967	1017	1067	1117	1167	1217	1267	1317	1367	1417	1467	1517
	A	50	100	150	200	50	100	150	200	50	100	150	200	50	100	150	200	50	100	150	200	50	100	150	200
	M	1	1	1	1	2	2	2	2	3	3	3	3	4	4	4	4	5	5	5	5	6	6	6	6
	N	6	6	6	6	8	8	8	8	10	10	10	10	12	12	12	12	14	14	14	14	16	16	16	16
	重量(kg)※	10.2	10.79	11.57	12.34	13.11	13.88	14.65	15.42	16.19	16.96	17.73	18.5	19.28	20.05	20.82	21.59	22.36	23.13	23.9	24.67	25.44	26.21	26.98	27.75

※不含电机重量。

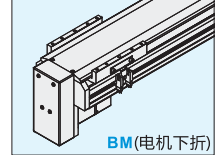
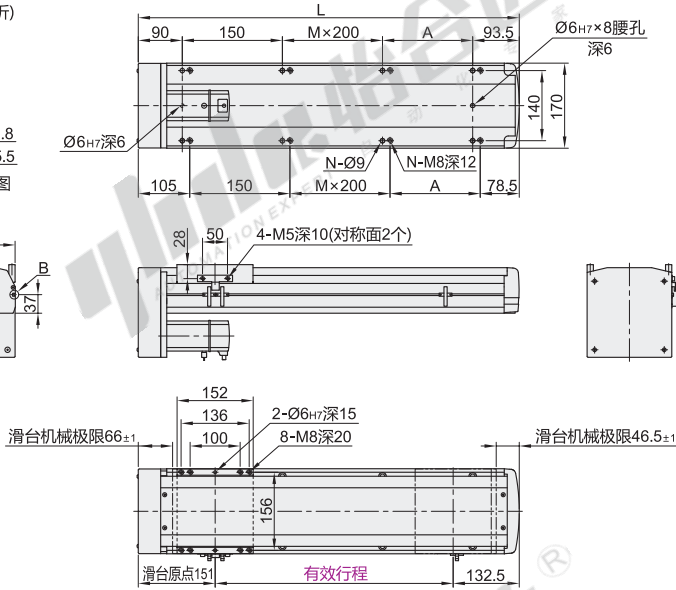
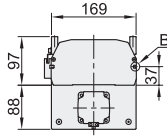
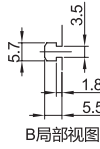
电机安装方式：M(电机内置)



电机安装方式	尺寸	行程																							
		100	150	200	250	300	350	400	450	500	550	600	650	700	750	800	850	900	950	1000	1050	1100	1150	1200	1250
M (电机内置)	L	511	561	611	661	711	761	811	861	911	961	1011	1061	1111	1161	1211	1261	1311	1361	1411	1461	1511	1561	1611	1661
	A	50	100	150	200	50	100	150	200	50	100	150	200	50	100	150	200	50	100	150	200	50	100	150	200
	M	1	1	1	1	2	2	2	2	3	3	3	3	4	4	4	4	5	5	5	5	6	6	6	6
	N	6	6	6	6	8	8	8	8	10	10	10	10	12	12	12	12	14	14	14	14	16	16	16	16
	重量(kg)※	10.89	11.67	12.45	13.22	14	14.78	15.55	16.33	17.11	17.88	18.66	19.44	20.22	20.99	21.77	22.55	23.33	24.1	24.88	25.66	26.44	27.21	27.99	28.77

※不含电机重量。

电机安装方式: BM(电机下折)



BM(电机下折)

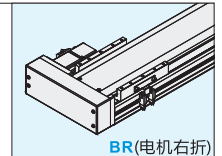
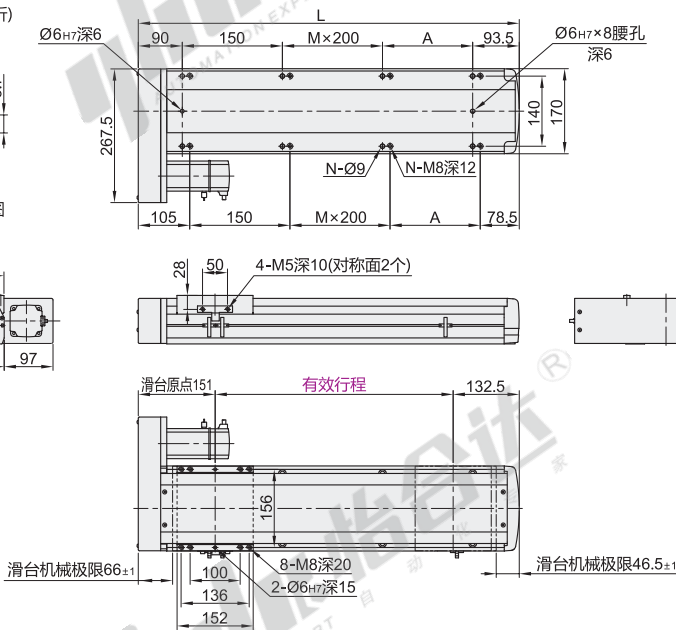
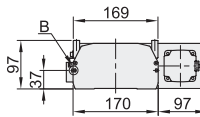
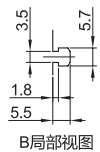


视角标准: 第一视角

电机安装方式	尺寸	行程																							
		100	150	200	250	300	350	400	450	500	550	600	650	700	750	800	850	900	950	1000	1050	1100	1150	1200	1250
BM (电机下折)	L	383.5	433.5	483.5	533.5	583.5	633.5	683.5	733.5	783.5	833.5	883.5	933.5	983.5	1033.5	1083.5	1133.5	1183.5	1233.5	1283.5	1333.5	1383.5	1433.5	1483.5	1533.5
	A	50	100	150	200	50	100	150	200	50	100	150	200	50	100	150	200	50	100	150	200	50	100	150	200
	M	0	0	0	0	1	1	1	1	2	2	2	3	3	3	3	4	4	4	4	5	5	5	5	5
	N	6	6	6	6	8	8	8	8	10	10	10	10	12	12	12	12	14	14	14	14	16	16	16	16
	重量(kg)※	10.3	11.07	11.84	12.61	13.38	14.15	14.92	15.69	16.47	17.24	18.01	18.78	19.55	20.32	21.09	21.86	22.63	23.4	24.18	24.95	25.72	26.49	27.26	28.03

※不含电机重量。

电机安装方式: BR(电机右折)



BR(电机右折)

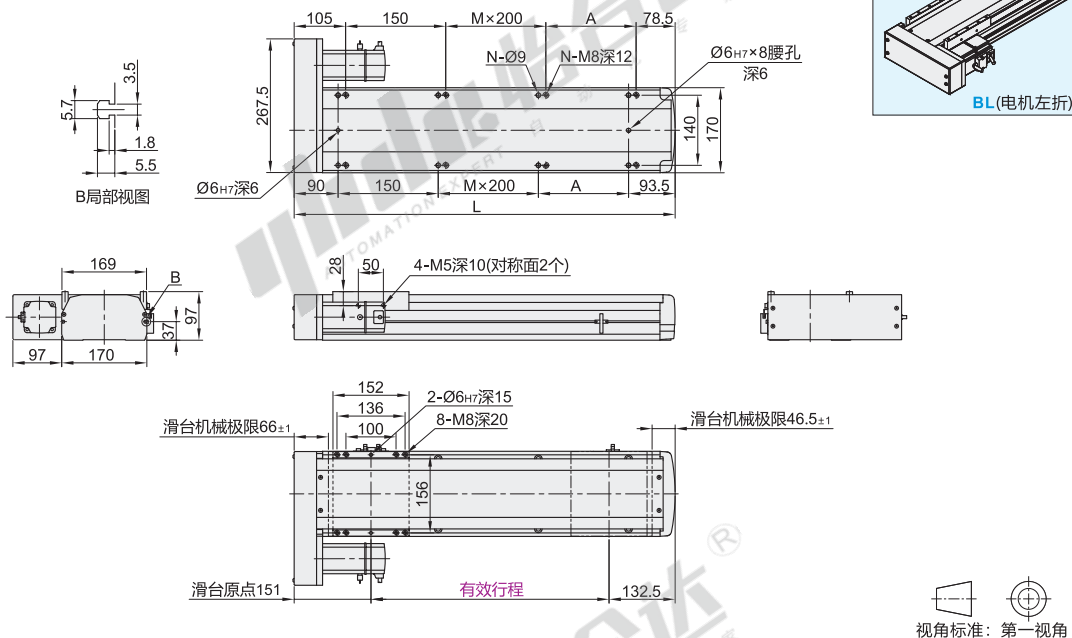


视角标准: 第一视角

电机安装方式	尺寸	行程																							
		100	150	200	250	300	350	400	450	500	550	600	650	700	750	800	850	900	950	1000	1050	1100	1150	1200	1250
BR (电机右折)	L	383.5	433.5	483.5	533.5	583.5	633.5	683.5	733.5	783.5	833.5	883.5	933.5	983.5	1033.5	1083.5	1133.5	1183.5	1233.5	1283.5	1333.5	1383.5	1433.5	1483.5	1533.5
	A	50	100	150	200	50	100	150	200	50	100	150	200	50	100	150	200	50	100	150	200	50	100	150	200
	M	0	0	0	0	1	1	1	1	2	2	2	3	3	3	3	4	4	4	4	5	5	5	5	5
	N	6	6	6	6	8	8	8	8	10	10	10	10	12	12	12	12	14	14	14	14	16	16	16	16
	重量(kg)※	10.3	11.07	11.84	12.61	13.38	14.15	14.92	15.69	16.47	17.24	18.01	18.78	19.55	20.32	21.09	21.86	22.63	23.4	24.18	24.95	25.72	26.49	27.26	28.03

※不含电机重量。

电机安装方式: BL(电机左折)



电机安装方式	尺寸	行程																							
		100	150	200	250	300	350	400	450	500	550	600	650	700	750	800	850	900	950	1000	1050	1100	1150	1200	1250
BL (电机左折)	L	383.5	433.5	483.5	533.5	583.5	633.5	683.5	733.5	783.5	833.5	883.5	933.5	983.5	1033.5	1083.5	1133.5	1183.5	1233.5	1283.5	1333.5	1383.5	1433.5	1483.5	1533.5
	A	50	100	150	200	50	100	150	200	50	100	150	200	50	100	150	200	50	100	150	200	50	100	150	200
	M	0	0	0	0	1	1	1	1	1	2	2	2	2	3	3	3	4	4	4	4	5	5	5	5
	N	6	6	6	6	8	8	8	8	10	10	10	10	12	12	12	12	14	14	14	14	16	16	16	16
重量(kg)※		10.3	11.07	11.84	12.61	13.38	14.15	14.92	15.69	16.47	17.24	18.01	18.78	19.55	20.32	21.09	21.86	22.63	23.4	24.18	24.95	25.72	26.49	27.26	28.03

※不含电机重量。

型号	有效行程 (最小单位50)	电机安装方式	电机品牌	电机规格	刹车	原点开关	极限开关	传感器类型	
YBSC17	5	100~1250 非标行程可定制	M(电机内置)※ BC(电机直连) BM(电机下折) BR(电机右折) BL(电机左折) ※M(电机内置)规格 不适用750W伺服电机	P(松下) Y(安川) M(三菱) T(台达) H(汇川) L(雷赛)	40(400W伺服) 75(750W伺服)	N(无刹车) B(带刹车)	内置型 A(电机侧) B(电机反侧) 外置型 C(电机侧) D(电机反侧) 无 E(无)	内置型 1(1个) 2(2个) 外置型 3(1个) 4(2个) 5(无)	无指定(NPN) P(PNP)
	10								
	20								
	40								

型号	有效行程 (最小单位50)	电机安装方式	电机品牌	电机规格	刹车	原点开关	极限开关	传感器类型
YBSC17	5	M(电机内置) BC(电机直连) BM(电机下折)	P(松下) Y(安川) M(三菱)	40(400W伺服) 75(750W伺服)	N(无刹车) B(带刹车)	C(电机侧) D(电机反侧)	外置型 3(1个) 4(2个)	无指定(NPN) P(PNP)

YBSC17-10-550-BM-M-75-N-C-4

优惠价

数量	1~4	5~
价格	100%	另行报价

交货期

12

数量(1~4pcs)

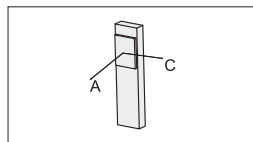
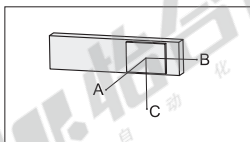
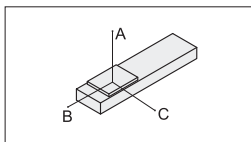
详细参数表

推荐电机规格		400W伺服	750W伺服	
性能	重复定位精度	±0.01		
	丝杆导程	5 10 20 40	5 10 20 40	
	最大负载 (kg)	水平使用	110 90 75 35 120 95 83 50	120 95 83 50
		竖直使用	40 30 14 7 50 40 25 10	40 25 10
	额定推力(N)	1360 680 340 170 2550 1275 637 318		
滚珠丝杆外径	20			
零部件	直线导轨规格	20×15.5 两支 双滑块		
	极限开关	外置型	EE-SX672(NPN)	
内置型		EE-SX674(NPN)		

容许力矩表

Mxd	908N.m
Myd	1034N.m
Mzd	1032N.m
<p>说明:</p> <ol style="list-style-type: none"> 实际负载需满足以下条件: (a)满足“详细参数表”中最大负载条件 (b)满足“容许力矩表”中力矩条件 如超出条件使用将大幅降低滑台寿命 表中数据以额定寿命10000km为基准。 表中重复定位精度为单方向数值。 丝杠传动型滑台达到一定行程后, 最高速度需降低。以免滑台发生共振, 不同行程对应的最高速度请参考下表。 滑台额定加速度0.3G, 短行程滑台可能无法达到最高速度。 滑台如果竖直使用, 请选择带刹车电机。 	
<p>表中力矩值是以滑台行走寿命10000km为基准的动态容许力矩。力矩条件: Mx/Mxd+My/Myd+Mz/Mzd≤1 (Mx、My、Mz分别为各个方向的实际力矩)</p>	

❶ 负载容许力矩表 (单位: mm)



水平安装		A	B	C
导程5	70kg	3235	349	408
	90kg	2482	263	306
	120kg	1861	187	218
导程10	65kg	1911	338	373
	85kg	1445	248	276
	120kg	1000	164	182
导程20	35kg	1666	547	538
	55kg	1030	331	328
	83kg	654	206	204
导程40	15kg	1126	740	577
	22kg	755	491	384
	43kg	366	231	183

壁挂安装		A	B	C
导程5	75kg	377	322	2988
	95kg	288	246	2333
	120kg	218	187	1850
导程10	60kg	408	368	2092
	80kg	296	266	1554
	120kg	182	164	1002
导程20	30kg	633	644	1961
	50kg	365	369	1143
	83kg	204	206	656
导程40	12kg	729	936	1417
	22kg	384	491	755
	43kg	183	231	366

垂直安装		A	C
导程5	20kg	1368	1368
	30kg	911	911
	50kg	546	546
导程10	15kg	1618	1618
	25kg	970	970
	40kg	607	607
导程20	10kg	1922	1922
	14kg	1377	1377
	25kg	769	769
导程40	7kg	1356	1356
	12kg	790	790

❷ 最高速度

丝杆 外径	电机 规格	导程	行程																															
			100	150	200	250	300	350	400	450	500	550	600	650	700	750	800	850	900	950	1000	1050	1100	1150	1200	1250								
16	400W 750W 伺服	5																	250															
		10																	500															
		20																	1000															
		40																	2000															
			225	225	200	200	200	175	175	175	450	450	400	400	400	350	350	350	900	900	800	800	800	700	700	700	1800	1800	1600	1600	1600	1400	1400	1400

❸ 搭配伺服电机一览表

品牌	电机记号	有无刹车	电机容量	伺服电机型号	驱动器型号
松下	P	无刹车(水平)	400W	MSMF042L1U2M	MBDLN25SE
		有刹车(竖直)		MSMF042L1V2M	
		无刹车(水平)	750W	MSMF082L1U2M	MCDLN35SE
		有刹车(竖直)		MSMF082L1V2M	
三菱	M	无刹车(水平)	400W	HG-KN43J-S100	MR-JE-40A
		有刹车(竖直)		HG-KN43BJ-S100	
		无刹车(水平)	750W	HG-KN73J-S100	MR-JE-70A
		有刹车(竖直)		HG-KN73BJ-S100	
台达(B2)	T	无刹车(水平)	400W	ECMA-C20604RS	ASD-B2-0421-B
		有刹车(竖直)		ECMA-C20604SS	
		无刹车(水平)	750W	ECMA-C20807RS	ASD-B2-0721-B
		有刹车(竖直)		ECMA-C20807SS	

❶ 表中型号为我司官网在售电机和驱动器型号, 标准单轴机器人型号只提供模组机械部分, 不配电机和驱动器。

❷ 选用其它电机须咨询我司工作人员。