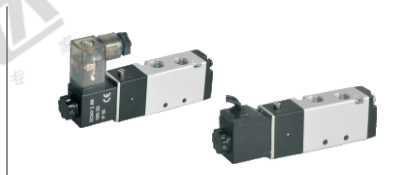


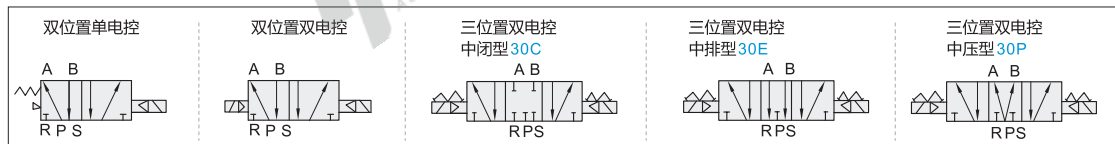
代码	类型	气口/位置数	主体材质
WLE12	先导式	4V200系列	二位/三位五通 铝合金

特点

- 先导方式：外部与内部可选；
- 滑柱式结构，密封性好，反应灵敏；
- 三位置电磁阀有三种中央功能提供选择；
- 双头二位电磁阀具有记忆功能；
- 内孔采用特殊加工工艺，摩擦阻力小，启动气压低，使用寿命长；
- 无需加油润滑；
- 附设手动装置，利于安装调试；
- 有多种标准电压等级可供选用；
- 可与底座集成阀组，节省安装空间。

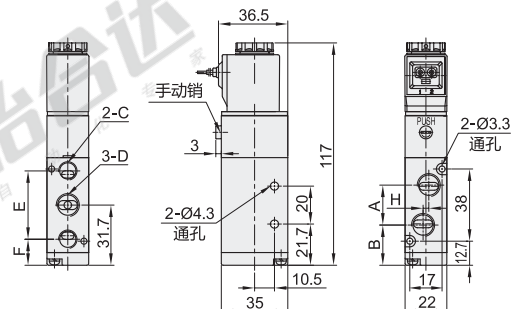
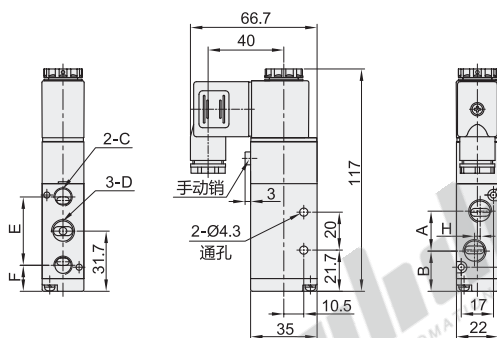


符号图



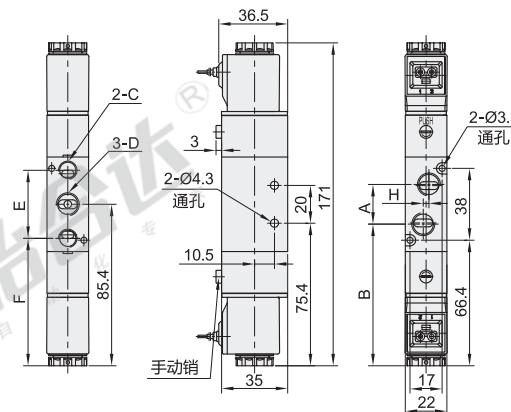
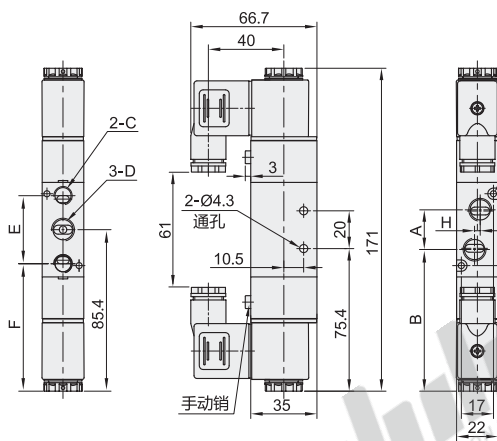
4V210(双位置单电控)
DIN插座式

I(出线式)



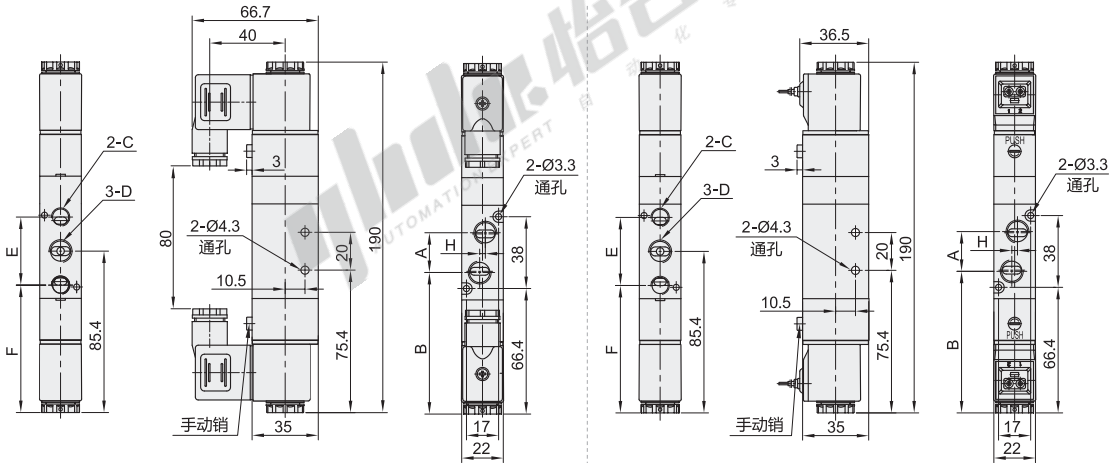
4V220(双位置双电控)
DIN插座式

I(出线式)



4V230(三位置双电控)
DIN插座式

(出线式)



控汇
制流
阀板

D3

型号		接管口径	电压	接线方式	C	D	E	F	A	B	H	
代码	规格											
WLE12	4V210 (双位置单电控)	06(Rc1/8) 08(Rc1/4)						13.7	18 21	22.7 21.2	0 3	
	4V220 (双位置双电控)	06(Rc1/8) 08(Rc1/4)							18 21	76.4 74.9	0 3	
	4V230C (三位置双电控中闭型)	06(Rc1/8) 08(Rc1/4)	A(AC220V) B(DC24V)	无指定(DIN插座式) I(出线式)	Rc1/8		36		18 21	76.4 74.9	0 3	
	4V230E (三位置双电控中排型)	06(Rc1/8) 08(Rc1/4)						67.4	18 21	76.4 74.9	0 3	
	4V230P (三位置双电控中压型)	06(Rc1/8) 08(Rc1/4)							18 21	76.4 74.9	0 3	
										18 21	76.4 74.9	0 3
										18 21	76.4 74.9	0 3
										18 21	76.4 74.9	0 3

规格

型号	4V210-06 4V220-06	4V230C-06 4V230E-06 4V230P-06	4V210-08 4V220-08	4V230C-08 4V230E-08 4V230P-08
工作介质	空气(经40µm以上滤网过滤)			
接管口径	进气=排气=Rc1/8		进气=排气=Rc1/4	排气=Rc1/8
有效截面积	14.0mm ² (Cv=0.78)	12.0mm ² (Cv=0.67)	16.0mm ² (Cv=0.89)	12.0mm ² (Cv=0.67)
位置数	二位五通	三位五通	二位五通	三位五通
使用压力范围	0.15~0.8MPa(21~114psi)			
保证耐压力	1.5MPa(215psi)			
工作温度(°C)	-20~70			
润滑	不需要			
最高动作频率	5次/秒	3次/秒	5次/秒	3次/秒
重量(g)	4V210-06:220 4V220-06:320	360	4V210-08:220 4V220-08:320	360

性能参数

使用电压范围	AC:±15% DC:±10%
耗电量	AC:3.5VA DC:3W
保护等级	IP65(DIN40050)
耐热等级	B级
励磁时间	0.05秒以下

- ① 如有加油润滑，中途不可停止，建议润滑油为ISO VG32或同级用油。
② 最高动作频率为空载状态。



型号		接管口径	电压	接线方式
代码	规格			
WLE12	4V210 (双位置单电控)	06(Rc1/8) 08(Rc1/4)	A(AC220V) B(DC24V)	无指定(DIN插座式) I(出线式)
	4V220 (双位置单电控)	06(Rc1/8) 08(Rc1/4)		

WLE12-4V210-06-A-I



优惠价

数量	1~20	21~
价格	100% 另行报价	

交货期	5
-----	---