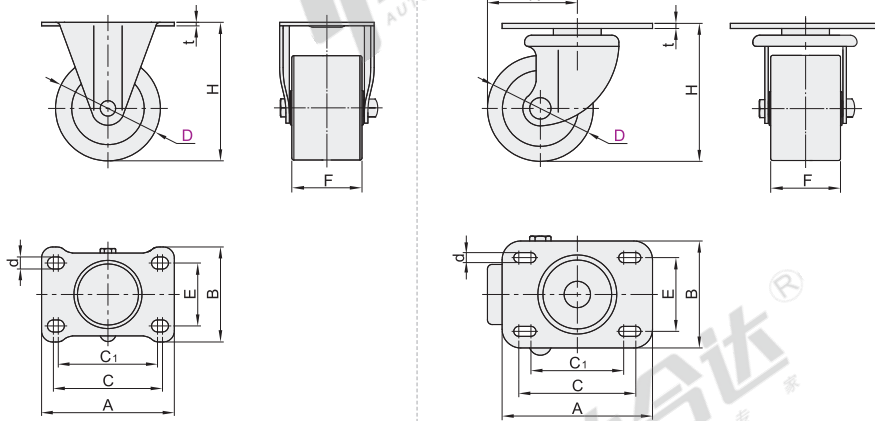


代码	支架				轮材	轴承	
	类型	材质	表面处理	刹车类型		回转部	轮部
CFM01	单轮型	Q235A	镀锌	—	尼龙(黑色)	无	双轴承
CFM11					固定型		
CFM51	平底活动型	Q235A	镀锌	—	尼龙(黑色)	有	
CFM61					平底活动型		

电木耐高温180°C。

固定型
CFM01/11

平底活动型
CFM51/61



视角标准：第一视角

型号		H	t	F	A	B	C	E	C ₁	d	R	容许载荷 (Kg)	重量(kg)			
代码	D												CFM01	CFM11	CFM51	CFM61
CFM01 CFM11 CFM51 CFM61	75	107	3	46	104	79(82)	86	60	78	8.2	60	300	0.68	0.83	1.00	1.17

CFM51/CFM61为()内尺寸。



请按图示订货

型号		
代码	D	H
CFM01	75	107
CFM11	75	107

CFM01—D75



未税价(元)

● 优惠价

数量	1~9	10~
价格	100%	另行报价



交货期

1