

继电器

通用型 DC转AC

一般固态继电器 单相

代码	类型	
ZHL13	一般固态继电器	DC转AC

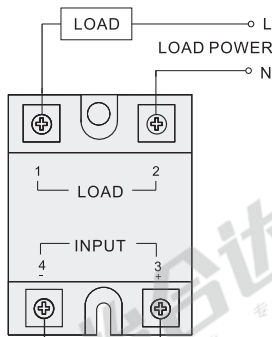
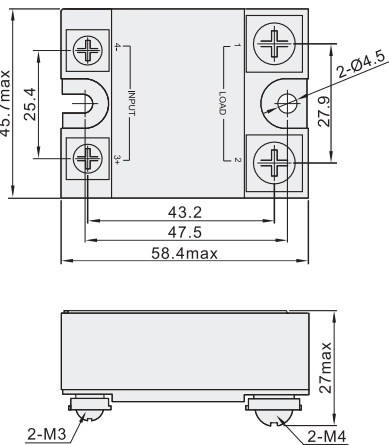
CE



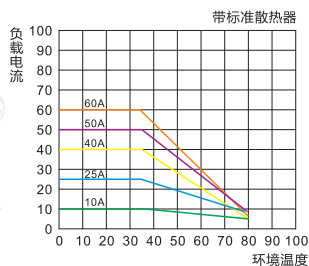
特点:

- 过零或随机导通开关 (可选);
- SCR输出;
- LED指示灯;
- 直流输入;
- 采用DBC底板, 具有很强的导热性能;
- 适用于恶劣的工业环境;
- 介质耐压 4000VACrms
- 壳体阻燃。

接线方式



温度曲线



产品描述: ZHL13系列单相直流控制固态继电器, 内部采用SCR结构, 广泛应用于各种工业场合, 适合阻性、感性和容性负载。

适用范围: 适用于高低温箱, 塑料机械, 孵化器, 注油机, 空调, 电梯, 照明, 喷泉控制器等场合。



视角标准: 第一视角

型号		控制方式	负载电压	触发方式	保护方式	最大瞬态电压
代码	负载电流A					
ZHL13	10	D(4~32VDC) 直流控制	3 (48~440VAC)	Z(过零型)	W(无)	800Vpk
	40					
	60					
	25					
	40					
60	R(随机性)					

负载电流A-25的触发方式无Z(过零型)。



型号		控制方式	负载电压	触发方式	保护方式
代码	负载电流A				
ZHL13	40	D	3	Z	W

ZHL13-10-D-3-Z-W



性能表

输入参数		控制电压			
最小导通电压		4~32VDC			
最小关断电压		4VDC			
最大输入电流		1VDC			
负载额定电流		25mA			
		10A	25A	40A	60A
最大导通时间		随机型			
		1ms			
		过零型			
		10ms			
最大关断时间(@10ms)		10ms			
最大浪涌电流(@10ms)		150A	260A	460A	860A
最大I ² t(@10ms)		112A ² S	338A ² S	1060A ² S	3600A ² S
断开状态时最大漏电流(额定电压下)		5mA			
导通状态时最大压降(额定电压下)		1.6Vrms			
断态电压指数上升率(dv/dt)		500V/μs			
介质耐压		输入/输出: 4KVrms 输入/底板: 4KVrms 输出/底板: 2.5KVrms			
工作温度范围		-30°C~+80°C			
储存温度范围		-30°C~+100°C			
其他参数		重量			
		96g			