

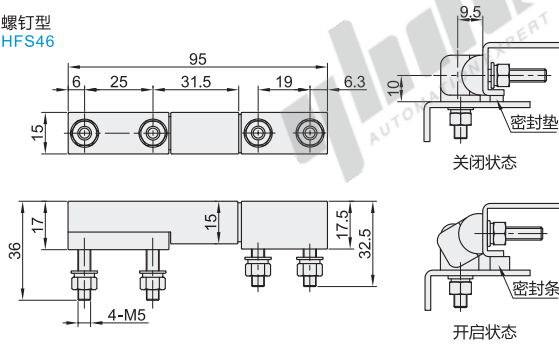
# 锌合金蝶形铰链

## 厚型 · 方型

代码	类型		材质	表面处理
HFS46		螺钉型		喷塑(亚光黑)
HFS47	厚型	方型	ZDC	镀铬
HFS48		螺孔型		喷塑(黑淡光)
HFS49				镀锌

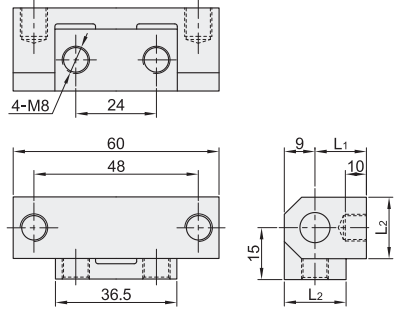


螺钉型  
HFS46



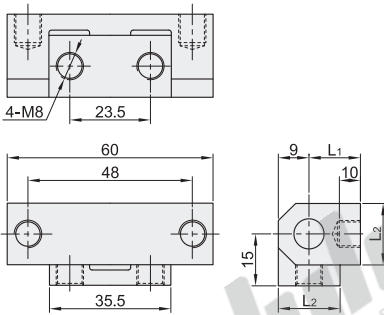
螺孔型  
HFS47

规格: 60



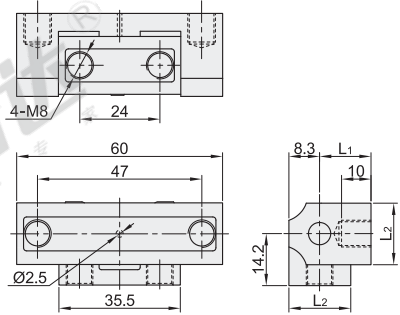
螺孔型  
HFS47

规格: 60A

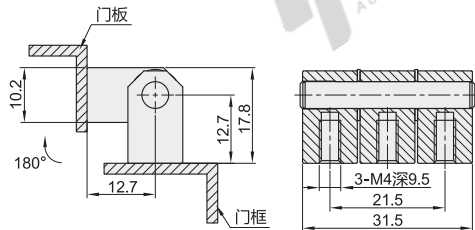


螺孔型  
HFS47

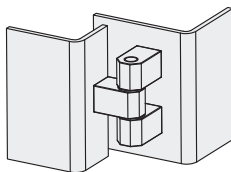
规格: 60B



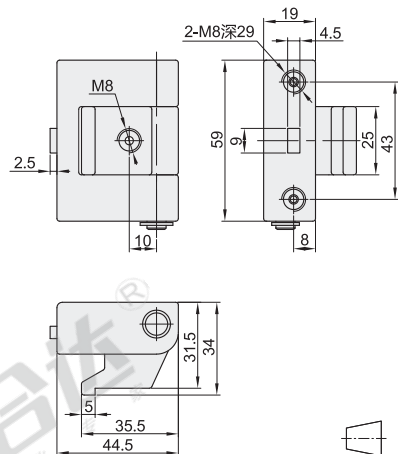
螺孔型  
HFS48



安装示意图



螺孔型  
HFS49



视角标准: 第一视角

型号	负载 (Kg)	参考重量 (Kg/pcs)
代码 规格		
HFS46 36	30	0.19
HFS48 31	12	0.032
HFS49 59	32	0.28

型号	L1	L2	负载 (Kg)	参考重量 (Kg/pcs)
代码 规格				
HFS47 60	20	19.8	40	0.23
60A	15	18	30	0.17
60B	14.2	16	25	0.13

① 容许负载为使用2个时的数值。

② 容许负载为使用2个时的数值。



型号	规格	L1
代码 规格		
HFS47	60	20
	60A	15

请按图示订货

HFS47—60



优惠价	数量	1~9	10~
未税价(元)	价格	100%	另行报价



交货期

1