

圆柱锁

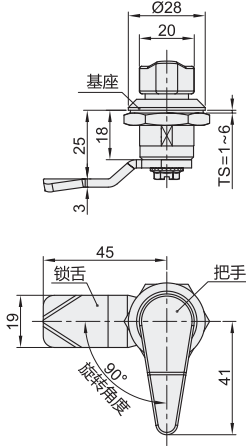
- 水滴形锁头/伞形锁头
- 翼型锁头/带挂钩型锁头

水滴形锁头/伞形锁头

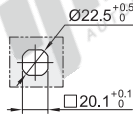
代码	类型	止口高度	锁芯	材质			表面处理			参考重量 (kg)
				基座	把手	锁舌	基座	把手	锁舌	
XAS22	水滴形锁头	25	无锁芯	ZDC	PA	Q235	喷漆(黑色)	黑色	镀蓝白锌	0.079
XAS23	伞形锁头				ZDC		镀亮铬			0.085



水滴形锁头
XAS22



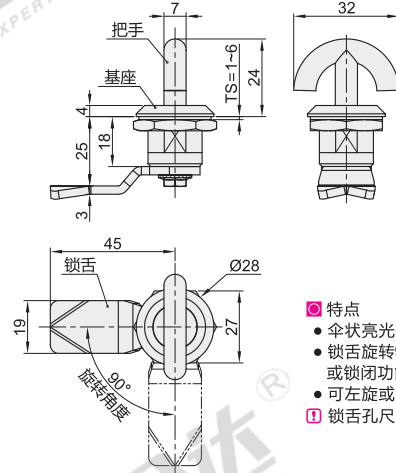
开孔尺寸



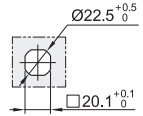
特点

- 尼龙把手开关;
 - 锁舌旋转90°实现开启或锁闭功能;
 - 可左旋或右旋开门。
- ① 锁舌孔尺寸: □ 8×8

伞形锁头
XAS23



开孔尺寸



特点

- 伞状亮光把手;
 - 锁舌旋转90°实现开启或锁闭功能;
 - 可左旋或右旋开门。
- ① 锁舌孔尺寸: □ 8×8



型号
XAS22
XAS23

请按图示订货



优惠价
数量 1~9 10~
价格 100% 另行报价

未税价(元)



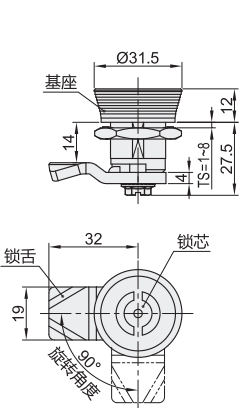
交货期
3

翼型锁头/带挂钩型锁头

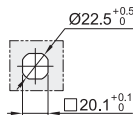
代码	类型	止口高度	锁芯	材质			表面处理					
				基座	锁芯	把手	基座	锁芯	把手	锁舌		
XAS24	翼型锁头	14	双牙形锁芯	ZDC	ZDC	—	Q235	喷漆(孔雀绿)	—	—	—	—
XAS30	带挂钩型锁头	25	无锁芯	—	—	ZDC	—	—	—	喷漆(黑色)	—	镀蓝白锌



翼型锁头
XAS24



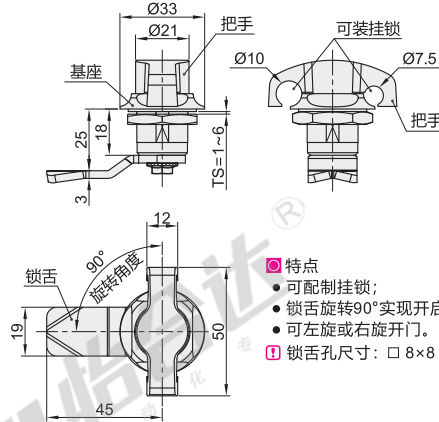
开孔尺寸



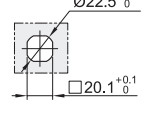
特点

- 孔雀绿外罩;
 - 具有密封防水功能;
 - 锁舌旋转90°实现开启或锁闭功能;
 - 可左旋或右旋开门。
- ① 锁舌孔尺寸: □ 8×8

带挂钩型锁头
XAS30



开孔尺寸



特点

- 可配制挂锁;
 - 锁舌旋转90°实现开启或锁闭功能;
 - 可左旋或右旋开门。
- ① 锁舌孔尺寸: □ 8×8



代码	型号	参考重量 (kg)
XAS24	N(不选配件) Y(配置钥匙1把)	0.105
XAS30	—	0.143



请按图示订货

代码	型号	可选配件
XAS24	N(不选配件) Y(配置钥匙1把)	

XAS24—N
型号
XAS30



未税价(元)

优惠价
数量 1~9 10~
价格 100% 另行报价



交货期
3