

底座安装型导向轴支座 铸造型导向轴支座

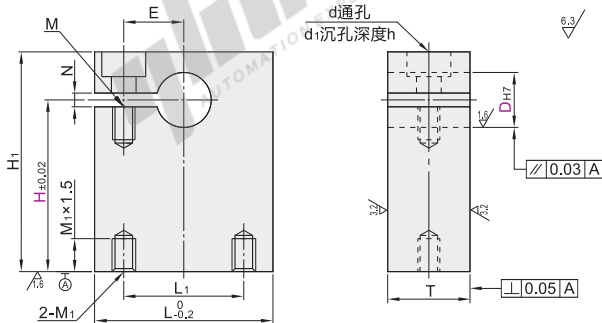
- 侧开口型
- 法兰型/T型

底座安装型导向轴支座

代码	类型	材质		表面处理	附件
		国标	相当		
GEJ01	侧开口型	45	S45C	发黑	1个内六角圆柱头螺钉
GEJ02				无电解镀镍	
GEJ06		0Cr18Ni9	SUS304	—	1个内六角圆柱头螺钉(不锈钢)
GEJ08		LD31	A6063	本色阳极氧化(哑光)	



- ① 由于产品批次不同，发货镀镍产品可能存在喷细砂，不影响尺寸及功能。
- ② 开口型，安装孔D的公差H7为开口加工前的公差，开口加工后由于有内部应力释放，公差有可能增至H8左右，不影响客户使用。



视角标准：第一视角

代码	型号	D _{H7}	H	L	H ₁	T	L ₁	E	M	M ₁	d	d ₁	h	N
GEJ01	8	+0.015 0	25 30	26	H+6.8	12	16	8	M4深8	4	4.5	8	4.7	2
	10		25 30	H+8.8	20		10							
	12		25 30	H+9.8	21		10.5							
	13	25 30	H+10.8	28	14									
	15	+0.018 0	25 30 40	34	H+11.8	23	11.5	M6深12	6	6.6	11	6.7		
	16		25 30 40	H+14.8	16	34	17							
	GEJ02	18	+0.021 0	30 40 50	50	H+17.8	36	18	M8深16	8	9	14	9.2	
	20	30 40 50		H+20.8	22	48	24							
	GEJ06	25	+0.025 0	40 50 60	70	H+23.8	56	28	M8深16	8	9	14	9.2	
	30	40 50 60		H+26.8	56	28								
GEJ08	35	+0.025 0	40 50 60	76	H+26.8	56	28	M8深16	8	9	14	9.2		
40	40 50 60		H+26.8	56	28									



请按图示订货

代码	D _{H7}	H
GEJ01	8	25
GEJ02	10	30
GEJ02	12	30

GEJ02—D8—H25



未税价(元)

数量	1~9	10~
价格	100%	另行报价

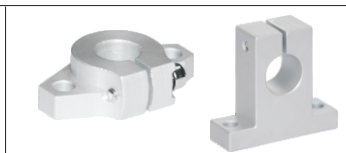


交货期
5

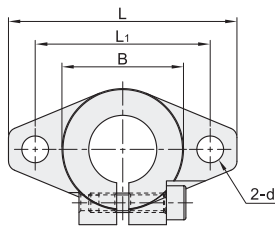
铸造型导向轴支座

代码	类型	材质	表面处理	附件 (1个)
GFC01	法兰型	铝合金	本色阳极氧化(哑光)	内六角圆柱头螺钉
GFF01	T型			

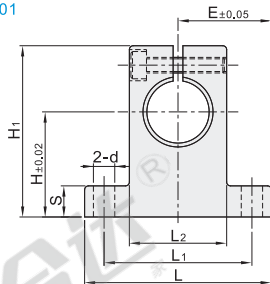
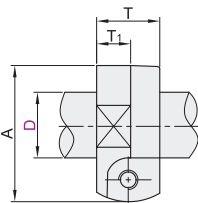
- ① 开口型，安装孔D的公差H7为开口加工前的公差，开口加工后由于有内部应力释放，公差有可能增至H8左右，不影响客户使用。



法兰型
GFC01



T型
GFF01



视角标准：第一视角

法兰型

代码	型号	D	L	A	B	L ₁	T	T ₁	d	附件螺钉		
GFC01	8	43	24	20	32	10	5	7	5.5	M4		
	10											
	12											
	13	50	31	28	40	16	8					
	16											
	20	60	37	34	48	20	7				M5	
	25											
	30	80	50	46	64	30	12				9	M6
	35											
	40	102	67	56	80	40	16				12	M10
	50											
	50	122	83	70	96	50	19				14	M12
60												

T型

代码	型号	D	H	H ₁	S	L	L ₁	L ₂	T	E	d	附件螺钉
GFF01	8	20	32.8	6	42	32	18	14	21	5.5	M4	
	10											
	12											
	13	27	44	8	48	38	25	16	24			
	16											
	20	31	51	10	60	45	30	20	30	6.6	M5	
	25											
	30	42	70	12	84	64	44	28	42	9	M6	
	35											
	40	60	96	15	114	90	60	36	57	11	M8	
	50											
	50	70	120	18	126	100	74	40	63	14	M12	
60												



请按图示订货

T型

代码	D	H
GFF01	8	20
GFF01	10	20

GFF01—D8



未税价(元)

数量	1~9	10~
价格	100%	另行报价



交货期
5