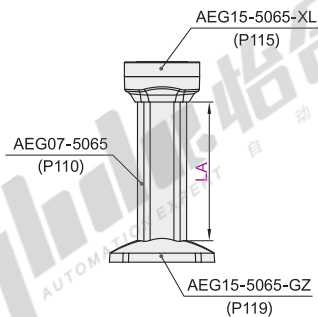


悬臂5065系列铝合金组件(经济型)

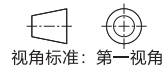
组件十

代码	类型	材质
AEG01-5065	10	ADC12

① 组件不包含控制箱，控制箱需单独采购。



型号		悬臂长度	
代码	类型	LA	
AEG01-5065	10	0~1500	



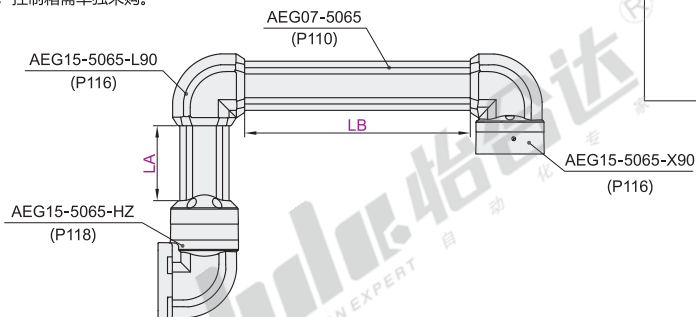
型号		悬臂长度	
代码	类型	LA	
AEG01-5065	⑩	0<LA1500	

请按图示订货 AEG01-5065—10—LA100

组件十二

代码	类型	材质
AEG01-5065	12	ADC12

① 组件不包含控制箱，控制箱需单独采购。



型号		悬臂长度	
代码	类型	LA	LB
AEG01-5065	12	0~800	0~1000



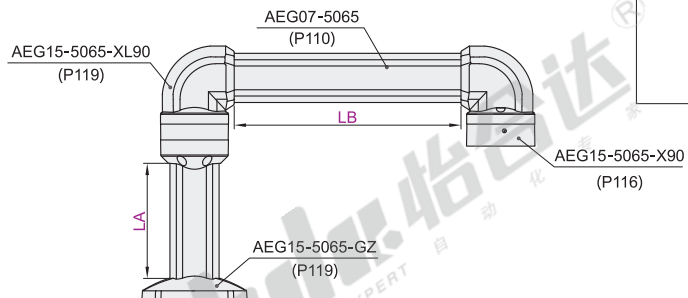
型号		悬臂长度	
代码	类型	LA	LB
AEG01-5065	⑫	0<LA800	0<LB1000

请按图示订货 AEG01-5065—12—LA100—LB100

组件十三

代码	类型	材质
AEG01-5065	13	ADC12

① 组件不包含控制箱，控制箱需单独采购。



型号		悬臂长度	
代码	类型	LA	LB
AEG01-5065	13	0~800	0~1000



型号		悬臂长度	
代码	类型	LA	LB
AEG01-5065	⑬	0<LA800	0<LB1000

请按图示订货 AEG01-5065—13—LA100—LB100