

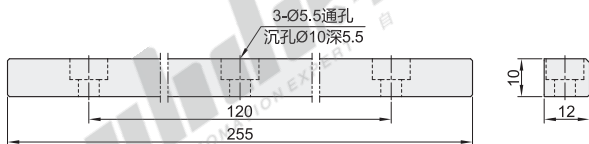
陶瓷条

代码	类型	材质	颜色
ANA85-TY-L255	陶瓷条	氧化铝	米白色
ANA95-TY-L255		氧化锆	白色



- ① 用于固定铝型材架子上的塑胶料盒，也用作绝缘挡条。
- ② 可根据设计需求，孔距、长度来图加工。

ANA85-TY-L255
ANA95-TY-L255



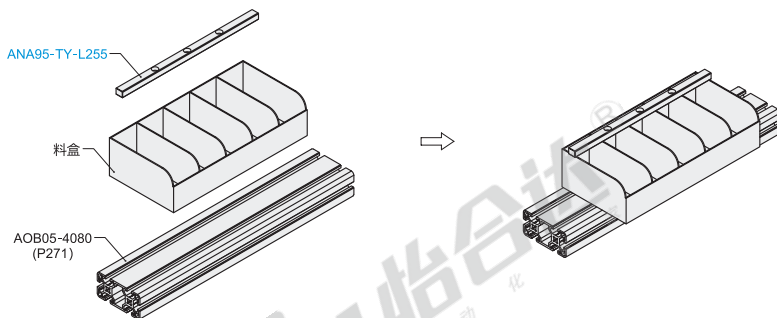
代码	重量(g/pcs)
ANA85-TY-L255	108.5
ANA95-TY-L255	171.4



Example
使用示例

分解图

组装图



视角标准：第一视角

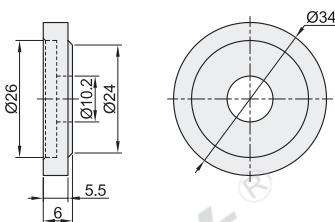
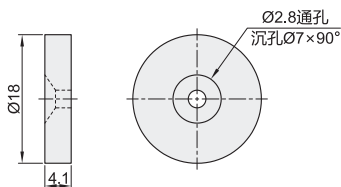
陶瓷圈

代码	类型	材质	颜色
ANB85-DW	陶瓷圈	氧化铝	米白色
ANB95-DW		氧化锆	白色

- ① 用于固定铝料盒，减少料盒运输时的磨损。

ANB85-DW-D18
ANB95-DW-D18

ANB85-DW-D34
ANB95-DW-D34



代码	重量(g/pcs)
ANB85-DW-D18	3.8
ANB95-DW-D18	6

代码	重量(g/pcs)
ANB85-DW-D34	13.5
ANB95-DW-D34	21.4

视角标准：第一视角



请按图示订货

型号

ANA95-TY-L255
ANB95-DW-D18



Example
使用示例

铝合金料盒

ANB95-DW-D18

