

# 经济型 KK 单轴驱动器

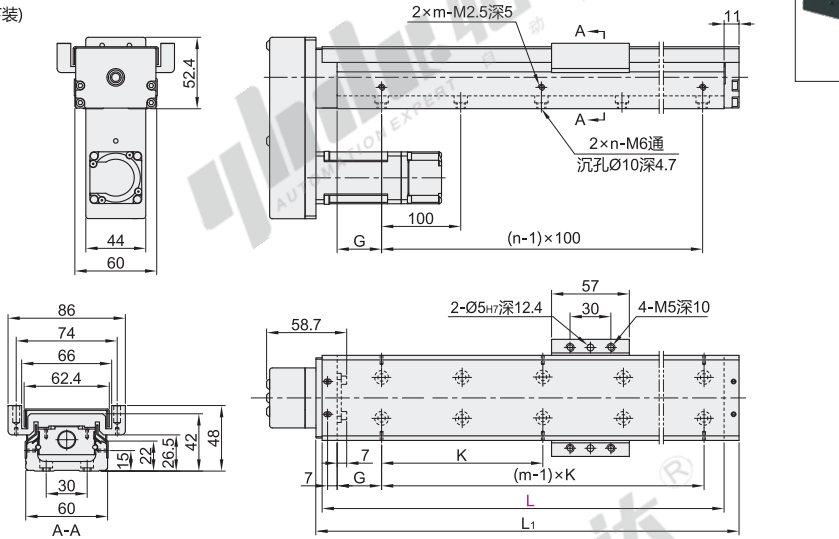
## 60系列·标准型·马达侧装

含钣金护盖

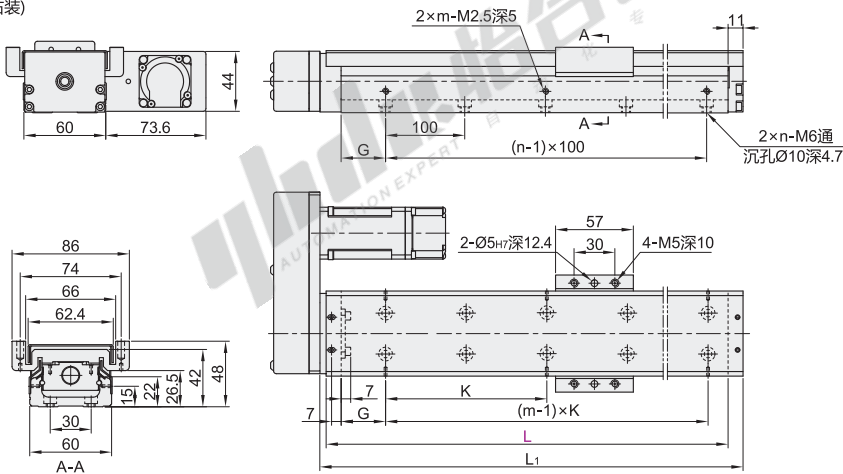
代码	类型	滚珠丝杠 导程	底座			马达支座			护盖	
			滑座 材质	材质	滚珠槽硬度	材质	表面处理	材质	表面处理	
KK60BD	伺服/步进马达型	5、10	合金钢	铬铝合金	58-62HRC	铝合金	黑色阳极氧化	A6063	黑色阳极氧化	

① 产品不包含马达。

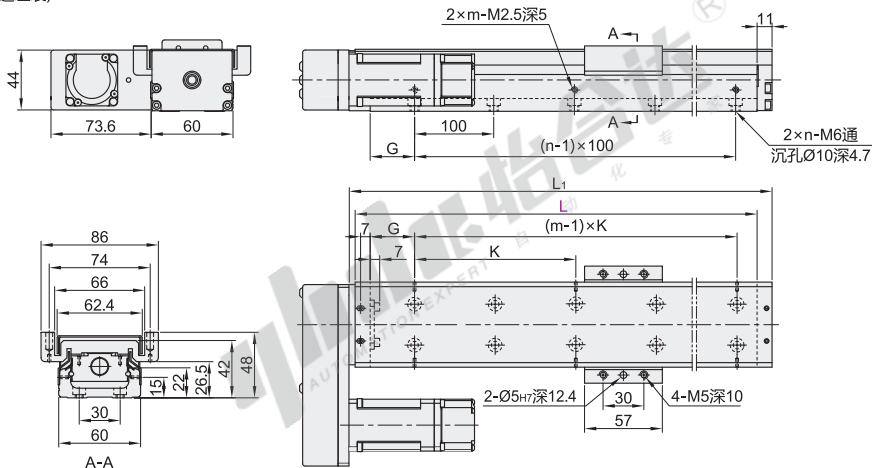
BM(马达下装)



BR(马达右装)



BL(马达左装)



KK  
模组

型号 代码	轴径导程	轨道 长度L	滑座 选择	精度 等级	马达 安装方式	马达连接 支座选择	极限开关/安装轨道选择	工作台 长度L <sub>1</sub>	G	n	K	m	最大行程		重量(kg)	
													单滑座	双滑座	单滑座	双滑座
KK60BD	1205 1210	150*						212.7	25	2	100		60	1.4		
		200*						262.7	50				110	—	1.7	—
		250*						312.7	25	3	200		160	2.0		
		300						362.7	50				210	135	2.3	2.6
		350						412.7	25	4	100	4	260	185	2.6	2.9
		400	1(单滑座)	C(一般级)	BM(马达下装) BR(马达右装) BL(马达左装)	F1 F2 F4	S0(只有极限轨道) S2(极限轨道+674 NPN) S2P(极限轨道+674 PNP)	462.7	50				310	235	2.9	3.2
	450	2(双滑座)	P(精密级)				512.7	25	5	200	3	360	285	3.2	3.5	
	500						562.7	50				410	335	3.5	3.8	
	550						612.7	25	6	100	6	460	385	3.8	4.1	
	600						662.7	50				510	435	4.1	4.5	
	650						712.7	25	7	100	7	560	485	4.4	4.8	
	700						762.7	50				610	535	4.7	5.1	

① 带\*号轨道长度不适用双滑座。

② 马达连接支座及与马达对应表

马达连接  
支座: F1

马达连接  
支座: F2

马达连接  
支座: F4

代码	适用马达类型	马达连接支座	适用品牌(注1)	输出功率
KK60BD	伺服马达型	F1	三菱	100W
		F2	松下	
	步进马达型	F4	雷赛57CM23	

① 注1: 其他品牌尺寸与三菱或松下一致, 即可通用。

视角标准: 第一视角

③ 极限开关/安装轨道尺寸表

S0 (极限轨道)

S2 (极限轨道+674 NPN)  
S2P (极限轨道+674 PNP)

代码	极限开关/安装轨道	a	b	c	d
KK60BD	S2 (极限轨道+674 NPN)	46.2	52.8	4	14
	S2P (极限轨道+674 PNP)				

④ 容许负载

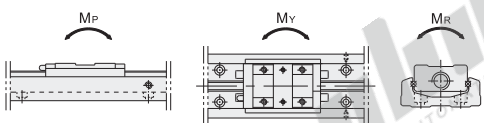
代码	导程	精度等级	最大负载(kg)			
			竖直使用		水平使用	
			单滑座	双滑座	单滑座	双滑座
KK60BD	5	一般级	10	50	75	
		精密级	12	50	75	
	10	一般级	5	30	45	
		精密级	6	30	45	

⑤ 精度等级

代码	轨道 长度L	重复定位精度		定位精度		行走平行度		最大启动扭力(N·cm)	
		一般级	精密级	一般级	精密级	一般级	精密级	一般级	精密级
KK60BD	150								
	200								
	250								
	300				0.020		0.010		
	350								
	400	±0.01	±0.003	—	—	—	—	7	15
	450								
	500								
	550				0.025		0.015		
	600								
	650								
	700								

⑥ 容许静力矩

代码	精度等级	容许静力矩					
		直线导轨					
		俯仰M <sub>P</sub> (N·m)		偏摆M <sub>V</sub> (N·m)		滚动M <sub>R</sub> (N·m)	
KK60BD	一般级	单滑座	双滑座	单滑座	双滑座	单滑座	双滑座
		精密级	152	760	152	760	419



请图示订货

型号 代码	轴径导程	轨道长度 L	滑座 选择	精度等级	马达 安装方式	马达连接 支座选择	极限开关/安装轨道选择
KK60BD	1205 1210	150 200	1(单滑座) 2(双滑座)	C(一般级) P(精密级)	BR BL	F1 F2	不标示: (无) S0 (只有极限轨道) S2 (极限轨道+674 NPN)

KK60BD — 1205 — L150 — 1 — P — BM — F1 — S2

优惠价

数量	1~10	11~
价格	100%	另行报价

未税价(元)

交货期

14