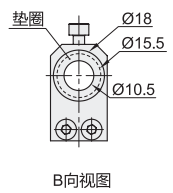
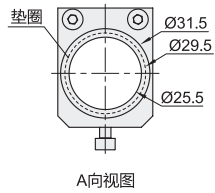
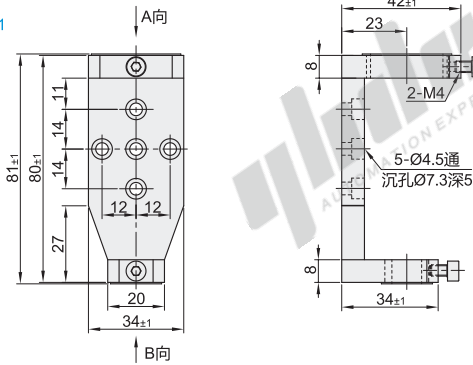


点胶针筒固定支架/微调三维支架

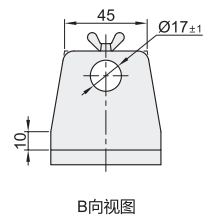
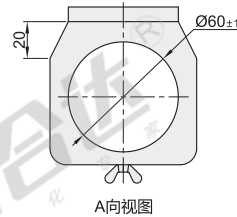
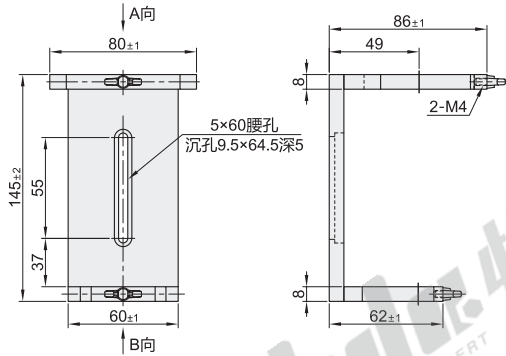
点胶针筒固定支架

代码	类型	安装方式	主体材质	表面处理
BMM11	点胶针筒固定支架	沉孔型	铝合金	本色阳极氧化
BMM12		凹槽型		蓝色阳极氧化

沉孔型
BMM11



凹槽型
BMM12



视角标准：第一视角

型号	适用点胶针筒容量(ml)
代码	
BMM11	30/55
BMM12	300/500



型号
BMM11



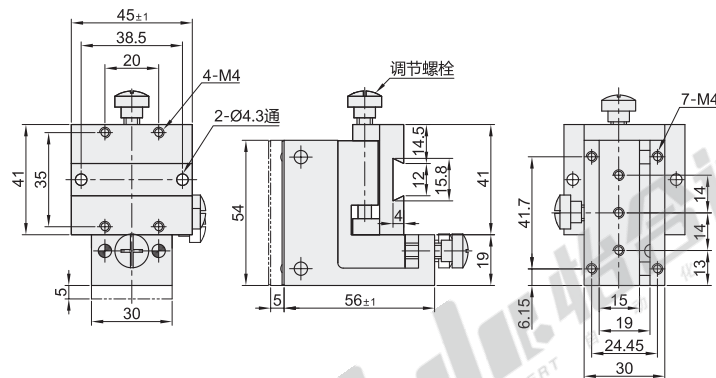
● 优惠价
数量 1~19 20~
价格 100% 另行报价



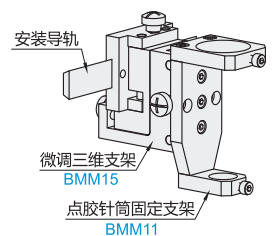
交货期
7

微调三维支架

代码	类型	主体材质	表面处理
BMM15	微调三维支架	铝合金	本色阳极氧化



EX
Example
使用示例



视角标准：第一视角

型号	适用点胶针筒固定支架
代码	代码
BMM15	BMM11 BMM12



型号
BMM15



● 优惠价
数量 1~19 20~
价格 100% 另行报价



交货期
7