

# 简易型支柱固定夹

同径正交  
异径正交

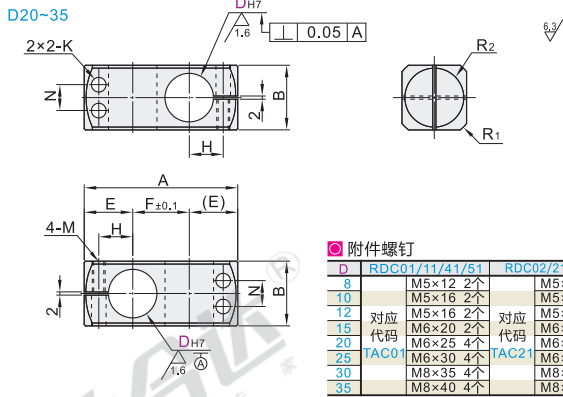
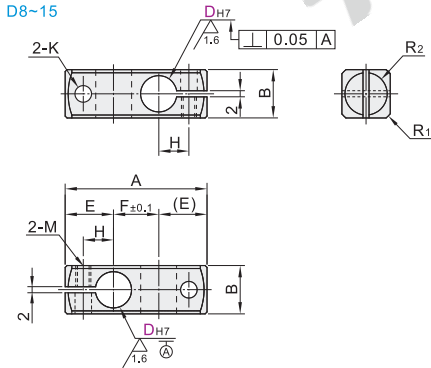
支柱固定夹  
底座  
A10

代码	类型	材质		表面处理	附件(螺钉)
		国标	相当		
RDC01	同径正交	Q235	SS400	发黑	TAC01
RDC02				无电解镀锌	TAC21
RDC11		LD31	A6063	黑色阳极氧化	TAC01
RDC21		0Cr18Ni9	SUS304	—	TAC21
RDC41	异径正交	Q235	SS400	发黑	TAC01
RDC42				无电解镀锌	TAC21
RDC51		LD31	A6063	黑色阳极氧化	TAC01
RDC61		0Cr18Ni9	SUS304	—	TAC21



- ① 如对防锈有要求, 请优先选用不锈钢材质或无电解镀锌产品。
- ② 由于产品批次不同, 发货镀锌产品可能存在喷细砂, 不影响尺寸及功能。

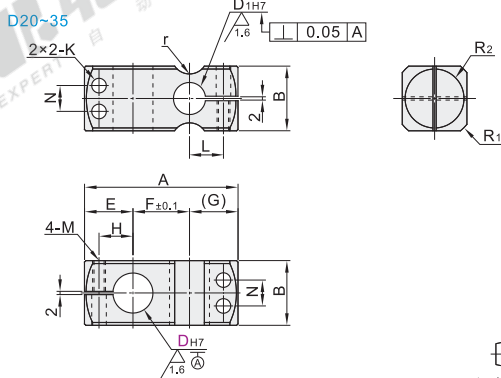
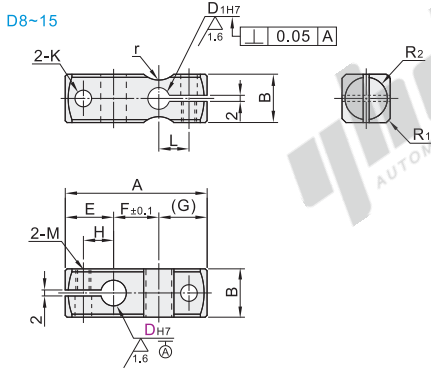
同径正交  
RDC01/02/11/21



附件螺钉

D	RDC01/11/41/51	RDC02/21/42/61
8	M5×12 2个	M5×12 2个
10	M5×16 2个	M5×16 2个
12	M5×16 2个	M5×16 2个
15	M6×20 2个	M6×20 2个
20	M6×25 4个	M6×25 4个
25	M6×30 4个	M6×30 4个
30	M8×35 4个	M8×35 4个
35	M8×40 4个	M8×40 4个

异径正交  
RDC41/42/51/61



视角标准: 第一视角

型号		D <sub>H7</sub>	D <sub>1H7</sub>	B	E	G	同径正交		异径正交		H	L	R <sub>1</sub>	R <sub>2</sub>	r	N	K	M
代码							A	F	A	F								
同径正交 RDC01 RDC02 RDC11 RDC21	异径正交 RDC41 RDC42 RDC51 RDC61	8	6 <sup>+0.012</sup> <sub>0</sub>	12	14	13	39	11	39	12	8	7	7.6	5	3			
		10	8 <sup>+0.015</sup> <sub>0</sub>	16	15	14	43	13	43	14	9	8	9.8	7	4	—	5.5	M5
		12	10 <sup>+0.018</sup> <sub>0</sub>	22	18	15	47	15	47	16	10	9	10.4	10	—			
		15	15 <sup>+0.021</sup> <sub>0</sub>	28	23	20	55	19	51	18	12	13.8	13	5				
		20	20 <sup>+0.018</sup> <sub>0</sub>	32	26	20	69	23	66	23	15	12	17.7	15	7.5	11	6.6	M6
		25	25 <sup>+0.021</sup> <sub>0</sub>	40	30	25	83	31	74	28	18	16	20.9	19	14	16		
	30	25 <sup>+0.025</sup> <sub>0</sub>	45	33	28	95	35	87	32	21	16	25.6	19	10	16	9	M8	
	35					107	41	100	39	24	19	29.1	21.5	12.5	18			



型号	代码	D <sub>H7</sub>
RDC01	8	
RDC02	10	
RDC02-D12	12	



● 优惠价

数量	1~4	5~
价格	100%	另行报价



5