

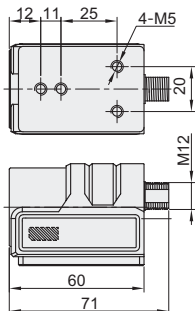


代码	类型
ZKL40	安全门锁 圆柱型

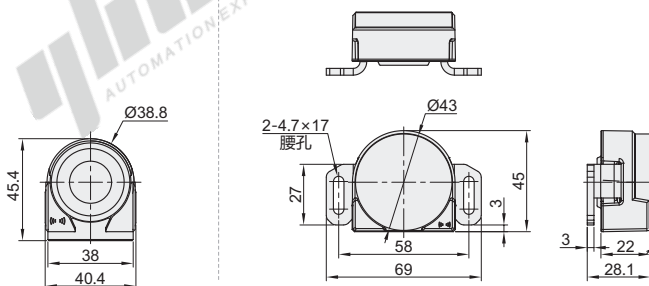
产品特点:

- 电磁力锁定500N;
- 采用小平面“电磁”锁定结构;
- 不会产生磨损粉尘;
- 匹配器内置永久磁铁设计。

主体

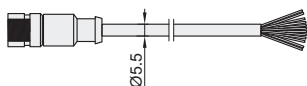


匹配器

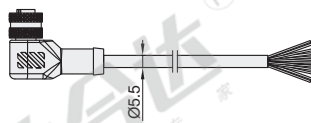


接头类型

无指定(直头)



W(弯头)



型号		接头类型	线长	编码方式	安全输出通道	AUX输出通道	安全输入通道	锁定输入通道	级联功能
代码	输出方式								
ZKL40	N(NPN) P(PNP)	无指定(直头) W(弯头)	无指定(3m) 5(5m) 10(10m)	通用编码	有	有	有	有	有

技术参数

工作距离	Sao(Off-On)	4mm
	Sar(On-Off)	4mm
响应时间	锁定→解除	155ms
	解除→锁定	155ms
	检测→非检测	20ms+2ms×(级联台数-1)
	非检测→检测	300ms+25ms×(级联台数-1)
控制输出 (OSSD输出)	输出方式	晶体管输出×2
	最大负载电流	150mA
	残余电压 (on时)	最大2.5V (电缆5m时)、3.5V (电缆31m时)
	OFF时电压	最大2.0V (电缆5m时)、3.0V (电缆31m时)
	泄露电流	最高0.5mA
	最大负载容量	0.8μF
AUX 输出 (非安全系输出)	输出方式	晶体管输出
	最大负载电流	50mA
	残余电压 (ON 时)	最大2.5V (电缆5m时)、3.5V (电缆31m时)
外部输入 (短路电流)	安全输入	约 1.5 mA × 2
	锁定控制输入	
	OSSD 动作切换输入	约 2.5 mA
指示灯说明		关门无锁定: 绿灯闪烁。关门并锁定: 绿灯常亮。门打开: 红灯常亮
电源	电源电压	24 VDC ±10% 包括纹波 (P-P) 10% Class2
	消耗功率	<5W
保护电路		电源逆接保护、各输出短路保护、各输出浪涌保护、输出逆接保护
耐环境性	外壳防护等级	IP65/67 (IEC60529)
	使用环境温度	-20~55°C 无冻结
	存放环境温度	-25~70°C 无冻结
	使用环境湿度	5%~95%RH
	存放环境湿度	5%~95%RH
	耐振动	10~55 Hz、双振幅 2.0 mm、X、Y、Z 各方向 5 分钟 (IEC 60947-5-3)
耐冲击性	30G X、Y、Z 各方向 6 次 (IEC 60947-5-3)	
适用标准		EN ISO13849-1:2015 (PL e, Category 4), IEC60947-5-3, EN60947-5-3



请按图示订货

代码	输出方式	接头类型	线长
ZKL40	N(NPN) P(PNP)	无指定(直头) W(弯头)	无指定(3m) 5(5m)

ZKL40-N

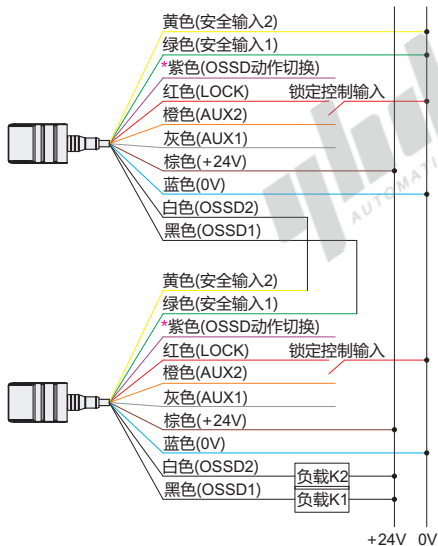
安全门锁

圆柱型

(主体+匹配器)配套

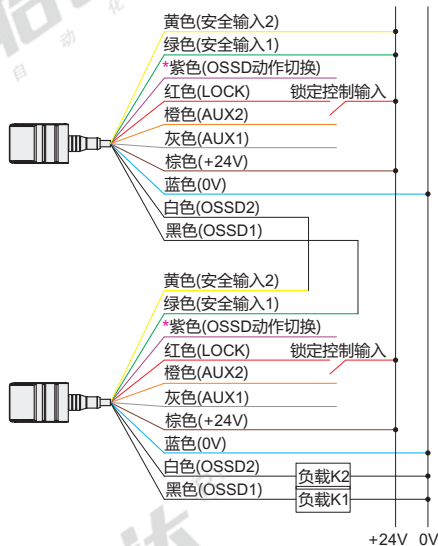
接线图

输出方式: N(NPN)
级联



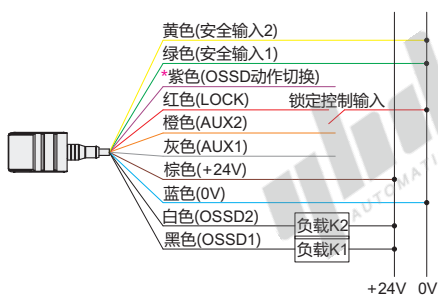
*开闭联动, 紫色接0V; 锁闭联动, 紫色断开。

输出方式: P(PNP)
级联



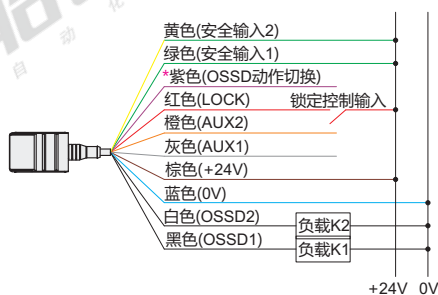
*开闭联动, 紫色接+24V; 锁闭联动, 紫色断开。

输出方式: N(NPN)
无级联



*开闭联动, 紫色接0V; 锁闭联动, 紫色断开。

输出方式: P(PNP)
无级联



*开闭联动, 紫色接+24V; 锁闭联动, 紫色断开。

EX Example
使用示例

