

美式系列中型脚轮

孔顶活动型/丝杆活动型

容许载荷100~170kg

孔顶活动型

代码	支架				轮部				轴承	
	类型	材质	表面处理	刹车类型	代号	材质	颜色	轴承	回转部	轮部
CBM01	孔顶活动型	Q235A	※镀锌 电泳(黑漆)	—	P	聚丙烯	灰色	单滚珠	有	有
CBM21				五金边刹	U	聚氨酯	淡黄色	双滚珠		
					N	尼龙	白色			

※当轮材质为P(聚丙烯)时, 支架的表面处理为镀锌, 其余为电泳黑漆。

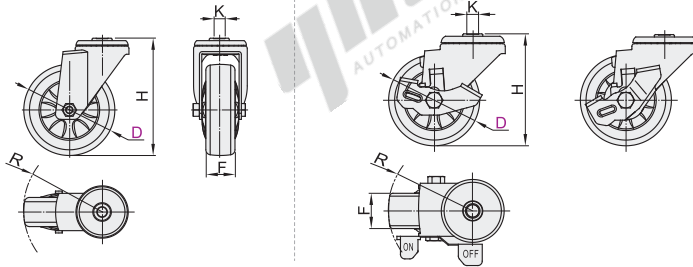


无刹
CBM01

五金边刹
CBM21

自由状态

刹车状态



特点

- 支架采用双波盘双轨道圆弧形的设计, 加大支架偏心度, 确保同类产品转向更灵活。
- 轮面具有不变色、耐磨、超静音等功能。
- 具有更好的回弹力, 使用起来比其它材料更加省力。
- 适合在电子行业、电器设备行业及要求非常安静的环境中使用。
- 广泛应用于各个行业。



型号		轮部 代号	H	F	R	K	容许载荷(kg)			参考重量(kg)		
代码	D						P	U	N	P	U	N
无刹	63	P	94		69		100	105	—	0.43	0.43	—
CBM01	75	U	106		75		120	120	135	0.48	0.48	0.49
五金边刹	100	N	131	32	87	12	140	145	155	0.6	0.61	0.58
CBM21	125		157		102		150	160	170	0.73	0.75	0.7

① CBM01/21的轮材为N时, 无D63。

丝杆活动型

代码	支架				轮部				轴承	
	类型	材质	表面处理	刹车类型	代号	材质	颜色	轴承	回转部	轮部
CBN01	丝杆 活动型	Q235A	※镀锌 电泳(黑漆)	—	P	聚丙烯	灰色	单滚珠	有	有
CBN11				塑料双刹	U	聚氨酯	淡黄色	双滚珠		
CBN21				五金边刹	N	尼龙	白色			

※当轮材质为P(聚丙烯)时, 支架的表面处理为镀锌, 其余为电泳黑漆。



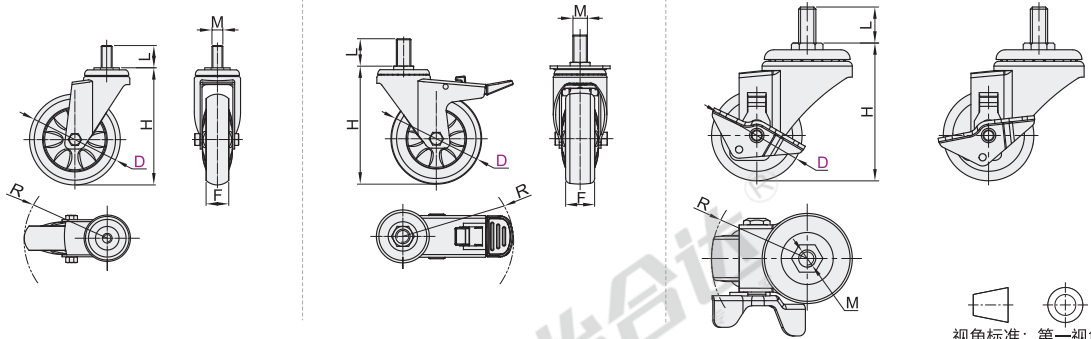
无刹
CBN01

塑料双刹
CBN11

五金边刹
CBN21

自由状态

刹车状态



型号		轮部 代号	H	F	R			M	L	容许载荷(kg)			参考重量(kg)		
代码	D				CBN01	CBN11	CBN21			P	U	N	P	U	N
无刹	63		94		69	105	81			100	105	—	0.48	0.49	—
CBN01	75	P	106		75	105	83			120	120	135	0.54	0.55	0.54
塑料双刹	100	U	131	32	87	110	94	12	25	140	145	155	0.63	0.65	0.65
CBN11	125	N	157		102	116	109			150	160	170	0.75	0.75	0.75
五金边刹															
CBN21															

① CBN01/11/21的轮材为N时, 无D63。

丝杆活动型

型号		轮部 代号
代码	D	
CBN01	63	P
	75	U

CBN01—D63—P

优惠价

数量	1~9	10~
价格	100%	另行报价

未标价(元)

交货期

1



请按图示订货

