

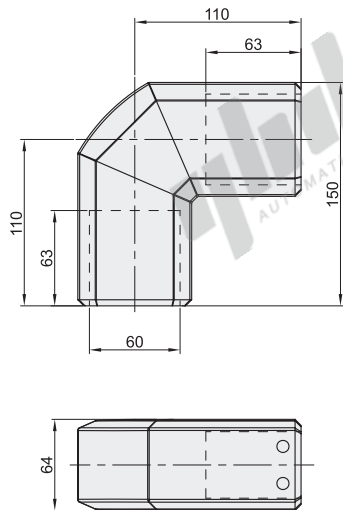
悬臂4460系列配件(经济型)

悬臂系列

90°转角

代码	类型	材质	表面处理
AEG15-4460-L90	90°转角	ADC12	喷塑

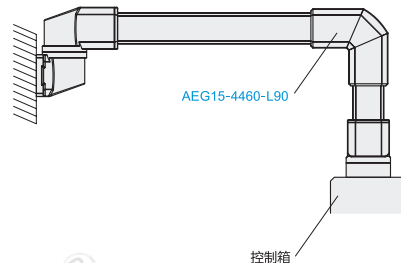
① 用于悬臂的90°连接。



代码	重量(g/pcs)
AEG15-4460-L90	1060



EX Example
使用示例

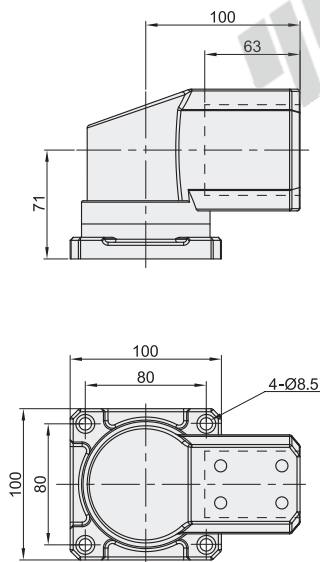


视角标准：第一视角

90°顶座

代码	类型	材质	表面处理
AEG15-4460-DZ	90°顶座	ADC12	喷塑

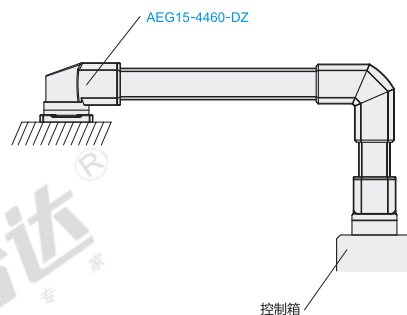
① 用途：用于悬臂水平连接，可水平旋转0~320°。



② 建议安装适配尺寸

代码	重量(g/pcs)
AEG15-4460-DZ	1130

EX Example
使用示例



视角标准：第一视角



请按图示订货

型号
AEG15-4460-L90
AEG15-4460-DZ