

显示器支架

立柱锁紧·普通型·六臂

无键盘 三显示器 立式安装

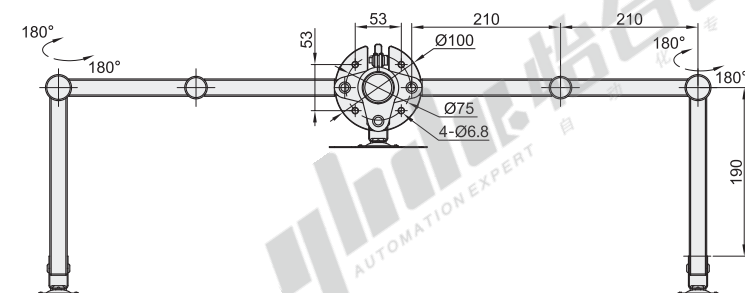
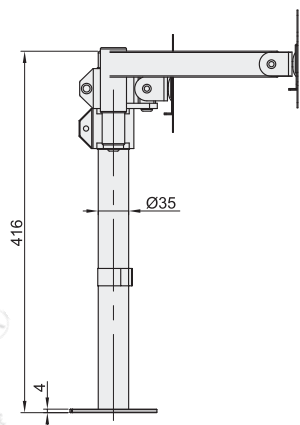
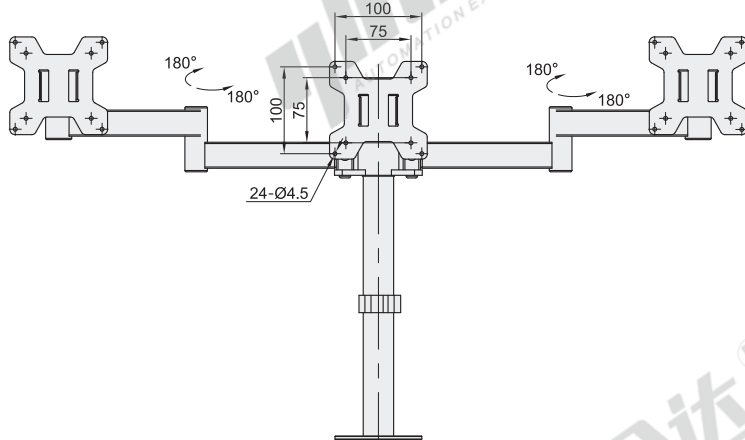
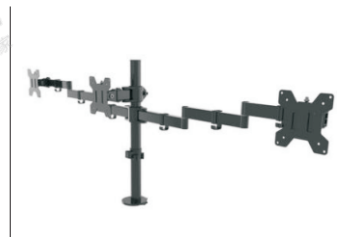
代码	类型	支架安装方式	材质	表面处理
NHD09	普通型 六臂	锁孔+桌夹	冷轧钢	黑色喷漆

产品特点

- 三显示器型；
- 有锁孔与桌夹两种安装方式。

注意事项

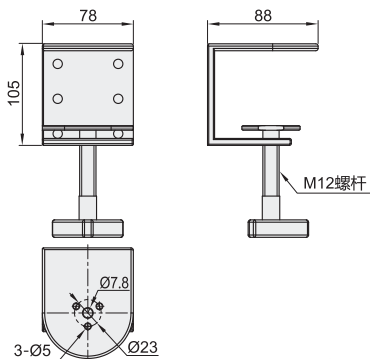
- 产品包装时，内部的组件和主体支架分离包装，拆包装时请注意组件的遗落！



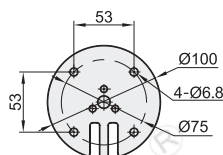
功能
组件

B6

桌夹夹具



安装盘尺寸



视角标准：第一视角

型号 代码	适用显示器尺寸	最大负重	附件清单
NHD09	10"~27"	单个夹头：7kg 总承重：21kg	桌夹夹具、螺丝工具配件包、说明书



请按图示订货

型号

NHD09



未税价(元)

优惠价

数量 1~9 10~

价格 100% 另行报价



交货期

7