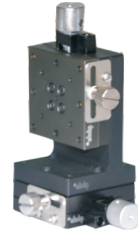


手动位移台

XZ轴·燕尾槽式 进给丝杠驱动型

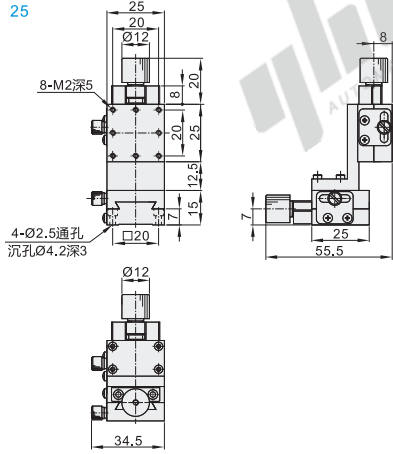
手动位移台



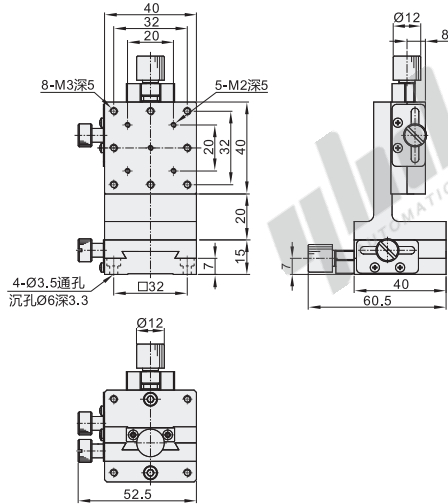
代码	类型	传动方向	材质	表面处理
EJX01	进给丝杠驱动型	XZ轴	铜合金	黑色氟树脂

- ① 安装于滑台底面或顶面的零件平面度不足时，可能无法发挥出产品应有的性能(平面度的参考标准：10μm以内)。
- ② 耐负载数值仅为参考值，震动和负载有大力臂等工况不适合使用。
- ③ 使用方法:将锁紧旋钮松开后，调节驱动机构(微分头/进给丝杠)至目标位后拧紧锁紧旋钮。
- ④ 请注意，拧紧锁紧旋钮后禁止调节驱动机构(微分头/进给丝杠)或用手大力推动，由于驱动机构的驱动力远远大于锁紧旋钮产生的摩擦力，会导致台面偏移。

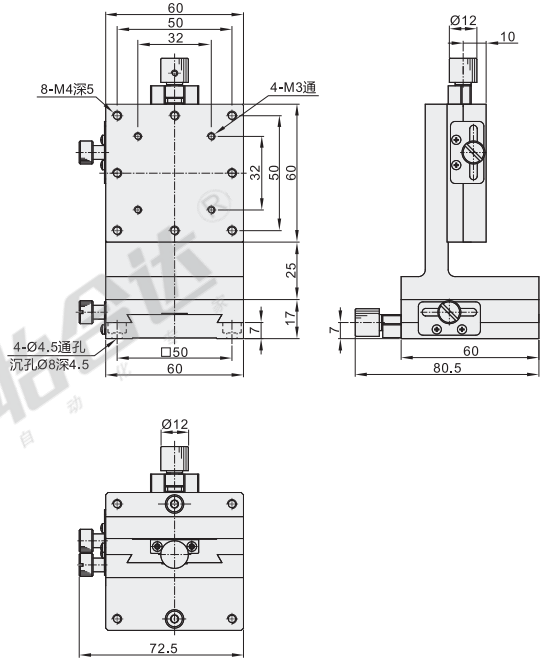
规格：25



规格：40



规格：60



视角标准：第一视角

代码	规格	构成部件		台面尺寸 (mm)	行程(mm) X/Z轴	耐负载 (N)	旋钮旋转 1圈移动量 (mm)	主体重量 (kg)	附件(4个) 不锈钢内六角圆柱头螺钉
		上部	下部						
EJX01	25	EJL01-25	EJJ01-25	25×25	±5	9.8	0.5	0.17	TAC21-M2-L8
	40	EJL01-40	EJJ01-40	40×40	±7				0.46
	60	EJL01-60	EJJ01-60	60×60	±9	19.6	1.35	TAC21-M4-L6	



请按图示订货

型号	规格	上部	下部
EJX01	25	EJL01-25	EJJ01-25
EJX01	40	EJL01-40	EJJ01-40

EJX01-25



未税价(元)

优惠价	
数量	1~9 10~
价格	100% 另行报价



交货期
5