

耐盐侵蚀型防水平面锁

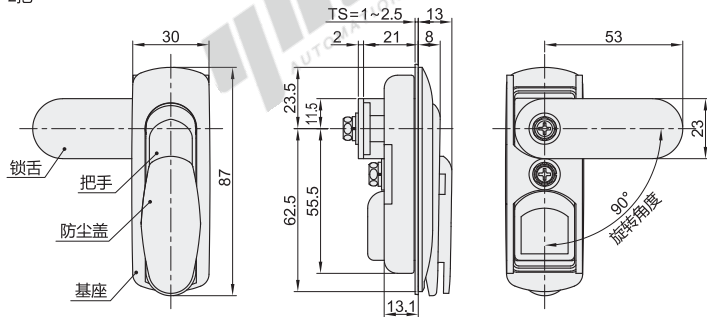
代码	类型	锁芯	材质			表面处理/颜色			参考重量 (kg)
			基座/把手	防尘盖	锁舌	基座/把手	防尘盖	锁舌	
XAX40	把手拉起转动式	带锁芯	ADC	EPDM	Q235	喷漆(银色)	黑色	镀蓝白锌	0.179

特点

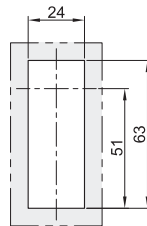
- 专门针对重度盐侵蚀环境, 适用于需要耐盐侵蚀性强的框体;
- 锁具部位配备防雨和防尘用的橡胶盖;
- 使用双重O型圈、凸型密封垫, 提高了其密封性、防水性;
- 左右兼用型(将凸轮和锁舌翻转, 即可实现左右切换)。

锁舌孔尺寸:  $\square 8 \times 8$

配置钥匙: 2把



开孔尺寸



视角标准: 第一视角



请按图示订货

型号  
XAX40



未税价(元)

优惠价

数量	1~9	10~
价格	100%	另行报价



交货期

10

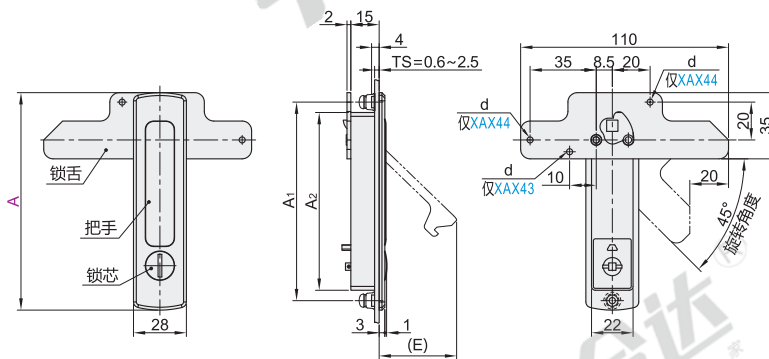
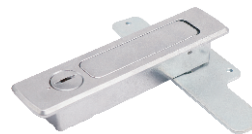
带紧急逃脱装置平面锁

代码	类型	锁芯	材质		表面处理		参考重量 (kg)
			基座/把手	锁舌	基座/把手	锁舌	
XAX43	把手按压转动式	带锁芯	单点式	ZDC	Q235	磨砂面镀铬	0.210
XAX44	转动式	带锁芯	三点式	ZDC	Q235	磨砂面镀铬	0.158

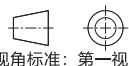
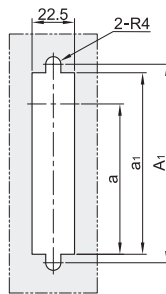
- 特点: 独特的双开锁系统, 内置紧急开锁拉杆, 即使在外侧已上锁的情况下也可以从内侧打开。
- 用途: 配电柜, 控制柜, 检查口。

注意: 本产品的锁舌安装用螺丝, 为了防止松动, 推荐在安装时涂抹防滑剂。

配置钥匙: 2把。



开孔尺寸



视角标准: 第一视角

型号		A <sub>1</sub>	A <sub>2</sub>	(E)	d	a	a <sub>1</sub>
代码	A						
XAX43	85	75	64	20	∅4	49.5	66
XAX44	115	105	94	41	2-∅3.2	79.5	96



请按图示订货

型号  
代码 A  
XAX43 (85)  
XAX44 115  
XAX43 - A85



未税价(元)

优惠价

数量	1~9	10~
价格	100%	另行报价



交货期

10