

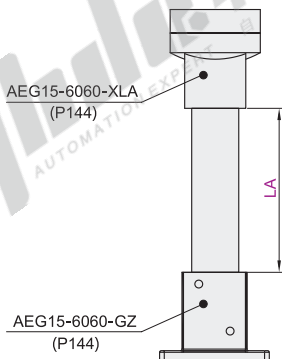
悬臂6060系列铝合金组件

悬臂系列

组件十

代码	类型	材质	表面处理
AEG01-6060	10	A6063-T5	喷塑

组件不含控制箱，控制箱需单独采购。



型号		悬臂长度
代码	类型	LA(最小单位1)
AEG01-6060	10	0~1200

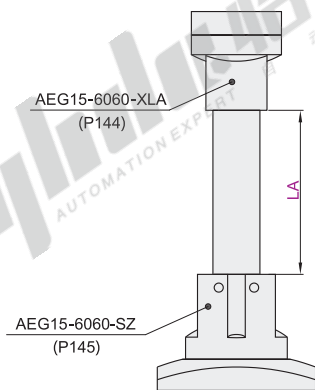


视角标准：第一视角

组件十一

代码	类型	材质	表面处理
AEG01-6060	11	A6063-T5	喷塑

组件不含控制箱，控制箱需单独采购。



型号		悬臂长度
代码	类型	LA(最小单位1)
AEG01-6060	11	0~1200



视角标准：第一视角



型号		悬臂长度
代码	类型	LA(最小单位1)
AEG01-6060	11	0~1200

请按图示订货 AEG01-6060-11-LA500