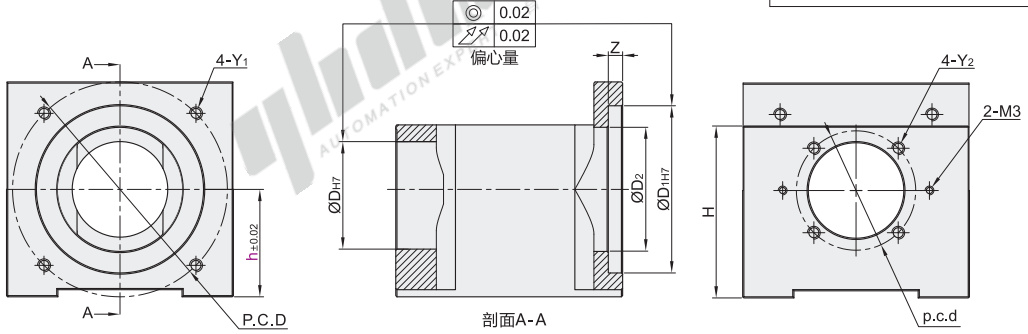
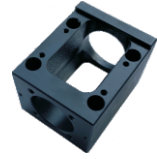


# 丝杠支座组件

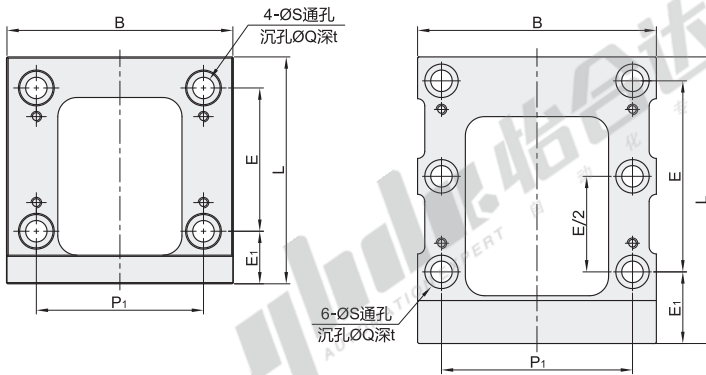
## 平底型 一般型传动座

代码	类型		材质	表面处理
LEF65	一般型传动座	平底型	铸铁	发黑



适用规格:  
LEF65-d10/d12  
LEF65-d15

适用规格:  
LEF65-d20



视角标准：第一视角

滚珠丝杠  
支座组件

E4

代码	型号			适用电机类型	D <sub>1</sub>	P.C.D	Y <sub>1</sub>	D	p.c.d	Y <sub>2</sub>	Z	ØD <sub>2</sub>	B	H	E	E <sub>1</sub>	P <sub>1</sub>	S	Q	t	L	建议丝杠支座		建议电机规格																		
	适用丝杠轴径	适用电机法兰	中心高																			固定侧	支撑侧	止口规格	安装P.C.D																	
LEF65	10	60	30	伺服电机	50	70	M5	34	42	M4	5	42	70	57	50	23	54	6.6	11	27	88	LEB01-10	LEB53-10	50	70																	
		60S																				LEB01-12	LEB53-12																			
	12	60	45					70	90													M4	40			50	M5	6	52	95	72	60	22	70	9	14	27	95	LEB01-15	LEB53-1545	70	90
		60S																																					LEB01-20	LEB74-20		
	15	80	48					73	166.7													M4	40			50	M5	5	38.1	70	57	50	23	54	6.6	11	27	88	LEB01-15	LEB53-1545	38.1	66.7
		80S																																					LEB01-20	LEB74-20		
	20	80	48		73	98.4	M6	57	70	M6	7	57	100	85	80	30	80	9	14	35	120	LEB01-15	LEB53-1545	73	98.4																	
		80S																				LEB01-20	LEB74-20																			
	15	57	45		73	98.4	M6	57	70	M6	7	58	100	85	80	30	80	9	14	35	120	LEB01-20	LEB74-20																			
		86																				LEB01-20	LEB74-20																			

① \*带S为松下电机，不带有其它品牌电机。



代码	型号		
	适用丝杠轴径	适用电机法兰	中心高
LEF65	d	F	h
LEF65	10	60	30
		60S	
		80	45
		80S	
		80	48
		80S	

LEF65—d10—F60—h30



● 优惠价  
数量 1~4 5~  
价格 100% 另行报价

