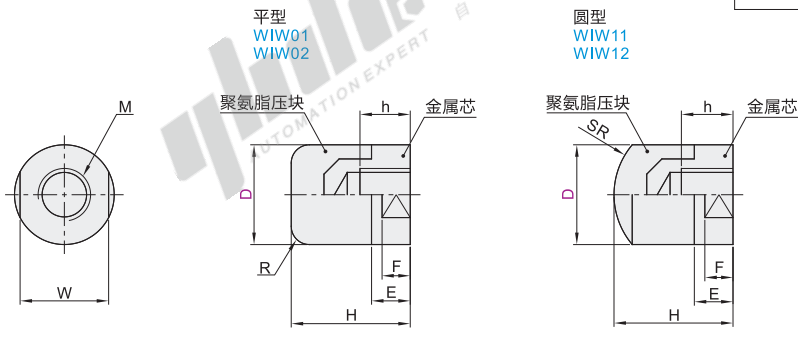


聚氨酯压块组件

- 大径型 · 内螺纹型
- 大径型 · 外螺纹型

内螺纹型

代码	类型	压块		金属芯	
		材质	硬度		
WIW01	内螺纹型	平型	乙醚类聚氨酯	肖氏A90	SUS304
WIW02			酯类聚氨酯	肖氏A70	
WIW11	圆型	乙醚类聚氨酯	肖氏A90		
WIW12			酯类聚氨酯	肖氏A70	

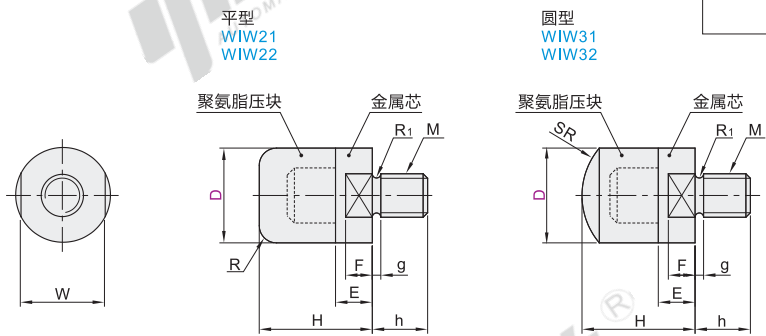


视角标准：第一视角

型号		H	M	R	SR	h	E	F	W
代码	D								
平型	10	15	M3	1	10	4.5	5	3.8	8
	12	16	M4		12				10
	16	20	M5	2	16	7	6	4.8	14
WIW01	20	25	M6		20	8	8	5.8	17
圆型	25	30	M8	3	25	10	10	7.8	22
	30	35	M10		30	14			27
	36	45	M12	3.5	36	16	12	9.8	32

外螺纹型

代码	类型	压块		金属芯	
		材质	硬度		
WIW21	外螺纹型	平型	乙醚类聚氨酯	肖氏A90	SUS304
WIW22			酯类聚氨酯	肖氏A70	
WIW31	圆型	乙醚类聚氨酯	肖氏A90		
WIW32			酯类聚氨酯	肖氏A70	



视角标准：第一视角

型号		H	M	R	SR	h	E	F	g	R1 max.	W
代码	D										
平型	8	12	M3		8	6				0.3	7
	10	15	M4	1	10	7	5	3.8	1		8
	12	16	M5		12	10			1.5	0.5	10
WIW21	16	20	M6	2	16	12	6	4.8	2	0.75	14
圆型	20	25	M8		20	14	8	5.8			17
	25	30	M10	3	25	18	10	7.8	3	1	22
	30	35	M16		30	20			3.5		27

内螺纹型

型号	
代码	D
WIW01	10
WIW02	12

WIW01 - D10



优惠价	
数量	1~29 30~
价格	100% 另行报价

交货期	
数量	5