

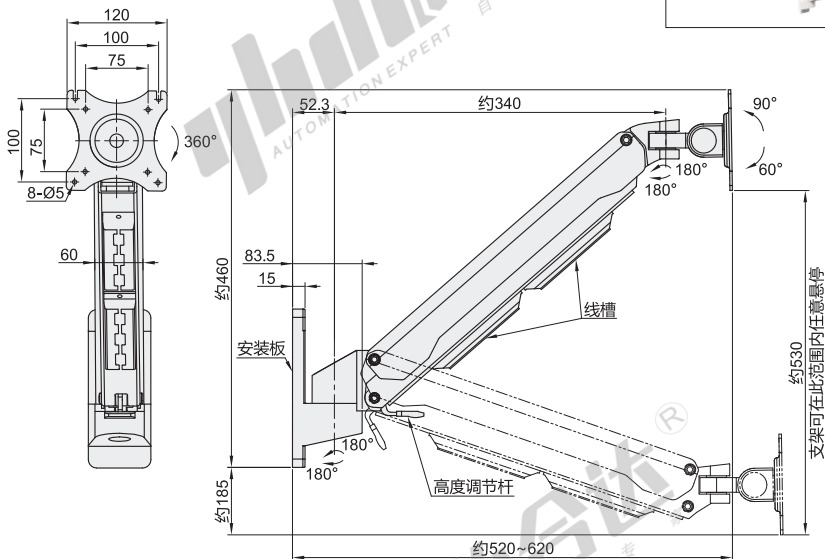
重载型显示器支架

气弹簧锁定型·臂长405mm
无键盘 壁挂式安装

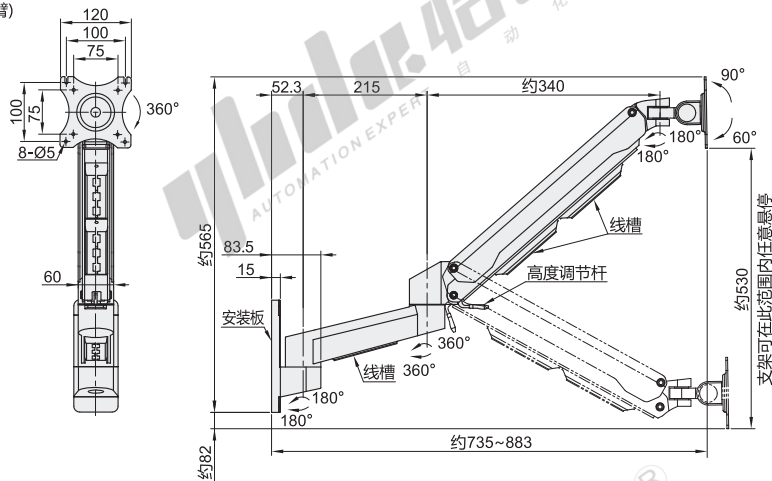
代码	类型	支架安装方式	材质	颜色	
NVD02	壁挂式安装	气弹簧锁定型	锁孔安装	铝合金	白色/黑色/银色



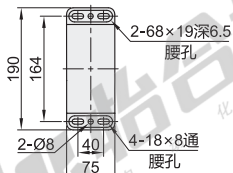
臂数: 11(单臂)



臂数: 21(双臂)



安装板尺寸



视角标准: 第一视角

型号	臂数	颜色	适用显示器尺寸	最大负重	附件
NVD02	11(单臂)	W(白色) B(黑色) S(银色)	15"~32"	15kg	螺丝配件包
	21(双臂)			10kg	



请按图示订货

代码	臂数	颜色
NVD02	11(单臂)	W(白色)
	21(双臂)	B(黑色)
NVD02-11-W		



数量	1~4	5~
价格	100%	另行报价



交货期
3