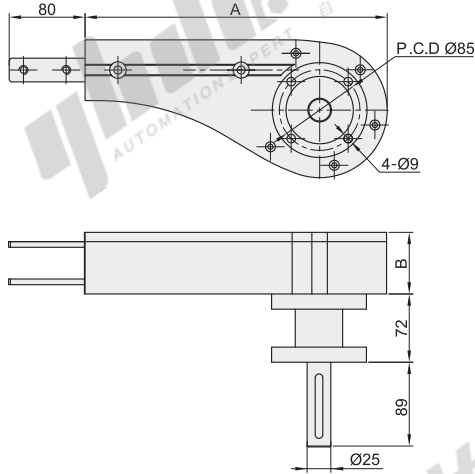


头部驱动装置

代码	类型	材质		表面处理	
		型材	驱动轴	型材	驱动轴
AFT15	头部驱动装置	A6063-T5	碳钢	本色氧化	镀铬

- 建议配套RV050中空减速机，功率小于0.5kw特殊规格可定制电机其他安装方式，请来电咨询。
- 有效轨迹长度：0.8m。



视角标准：第一视角

型号	A	B
AFT15-CT45-RQ	200	45
AFT15-CT65-RQ	320	65
AFT15-CT85-RQ	315	85
AFT15-CT105-RQ	325	105

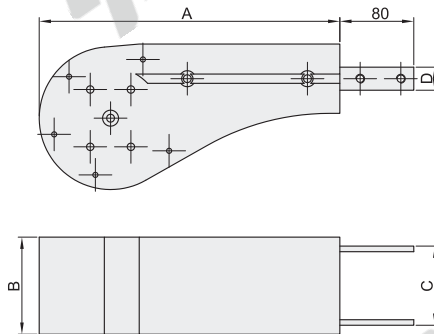


型号  
AFT15-CT45-RQ  
AFT15-CT65-RQ

尾部从动装置

代码	类型	材质		表面处理	
		型材	驱动轴	型材	驱动轴
AFT15	尾部从动装置	A6063-T5	碳钢	本色氧化	镀铬

- 有效轨迹长度：0.5m。



视角标准：第一视角

型号	A	B	C	D
AFT15-CT45-WB	200	45	25.5	20
AFT15-CT65-WB	320	65	45.5	
AFT15-CT85-WB	315	85	66	25
AFT15-CT105-WB	325	105	86	



型号  
AFT15-CT45-WB  
AFT15-CT65-WB