

机械防护栏30/40系列配件

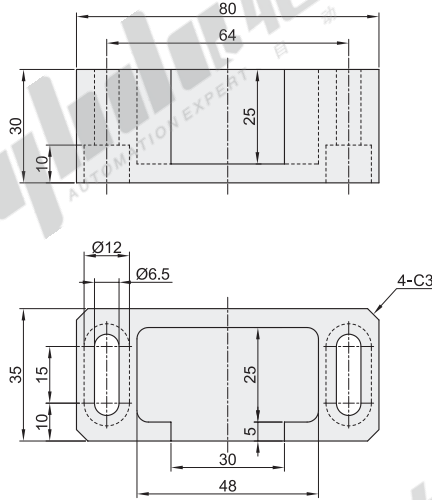
锁卡槽

代码	类型	材质	表面处理
AVJ02	锁卡槽	A6063	喷砂氧化

用于推拉门拉手锁的固定和推拉门拉手锁配套使用。



AVJ02-K



代码	重量(g/pcs)
AVJ02-K	104

备注：配套使用配件AVL46/47-P-L/R。

视角标准：第一视角

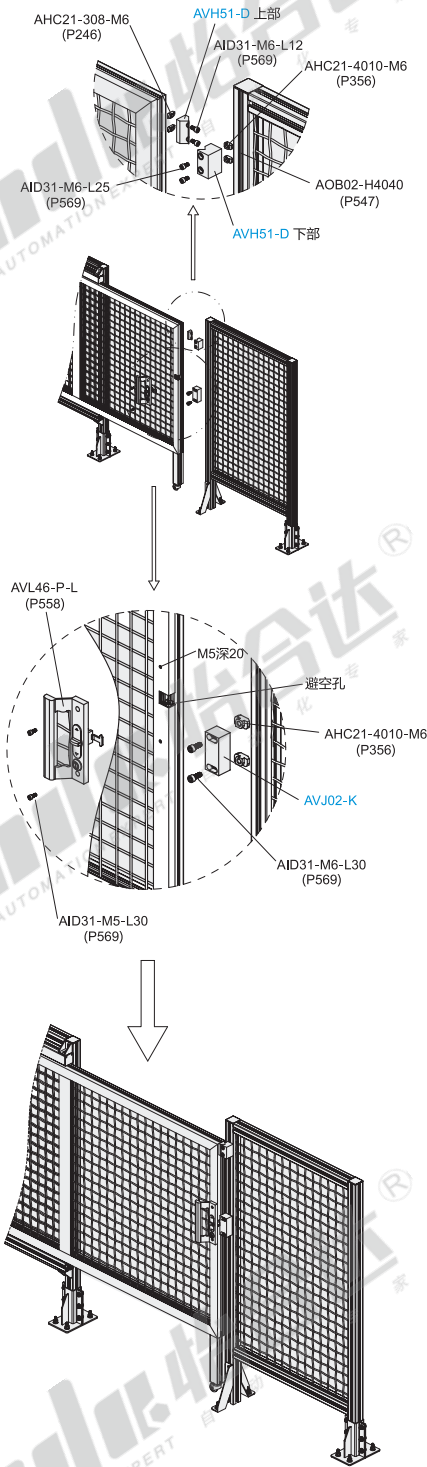


型号
AVJ02-K

请按图示订货

机械防护栏30/40系列配件

EX
Example
使用示例



机械防护栏系列