

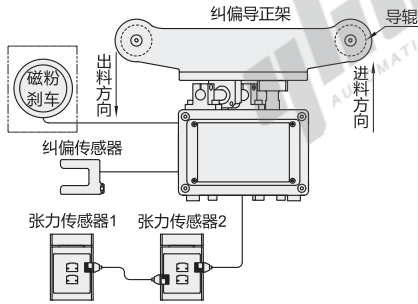
精密型张力纠偏控制系统

◀ 一体式
张力纠偏控制

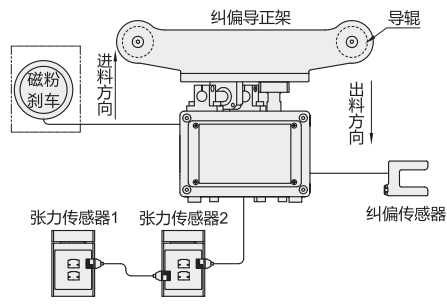
代码	类型	
ZLC12	张力纠偏控制	一体式



L(左手机)



R(右手机)



① 框选产品需客户自行配备。

视角标准：第一视角

型号		张力量程 (kg)	最大材料宽度 (mm)	导辊直径 (mm)	进料方向	辊轴表面处理	适用模块配件		
代码	电机类型						纠偏传感器	张力传感器	纠偏导正架
ZLC12	E(步进电机)	20	300 400 500	50	L(左手机) R(右手机)	A(银色氧化) B(茶色氧化)	ZLC21-A	ZLC19-20	ZLC17
		50						ZLC19-50	



请按图示订货

型号		张力量程 (kg)	最大材料宽度 (mm)	导辊直径 (mm)	进料方向	辊轴表面处理
代码	电机类型					
ZLC12	E(步进电机)	20 50	300 400 500	50	L(左手机) R(右手机)	A(银色氧化) B(茶色氧化)

ZLC12-E-20-400-50-L-A

怡合达
自动化专家
AUTOMATION EXPERT