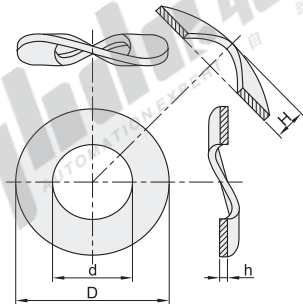


波形弹性垫圈/防松垫圈

波形弹性垫圈

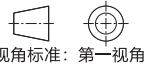
代码	类型	材质		表面处理	适用标准
		国标	相当		
TBN56	波形弹性垫圈	65Mn(弹簧钢)		发黑	GB/T 955-1987
TBN57		0Cr18Ni9	SUS304	—	



TBN56



TBN57



代码	型号	公称直径	d		D		h	H	
			min	max	min	max		min	max
(弹簧钢) TBN56	3	3	3.2	3.5	7.42	8	0.5	0.8	1.6
	4	4	4.3	4.6	8.42	9		1.0	2.0
	5	5	5.3	5.6	10.3	11		1.1	2.2
	6	6	6.4	6.76	11.3	12	1.3	2.6	
	8	8	8.4	8.76	14.3	15	0.8	1.5	3.0
	10	10	10.5	10.93	20.16	21	1.0	2.1	4.2
	12	12	13	13.43	23.16	24	1.2	2.5	5.0
	14	14	15	15.43	27.16	28	1.5	3.0	5.9
	16	16	17	17.43	29	30	1.5	3.2	6.3
	18	18	19	19.52	33	34	1.6	3.3	6.5
(SUS304) TBN57	20	20	21.52	35	36	1.6	3.7	7.4	
	24	24	25.52	43	44	1.8	4.1	8.2	



请按图示订货

代码	公称直径	型号
TBN56	3	TBN56-4
TBN57	5	



未税价(元)

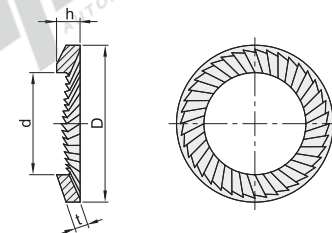
优惠价	
数量	1~49 50~
价格	100% 另行报价



交货期
7

防松垫圈

代码	类型	材质		表面处理	适用标准
		国标	相当		
TBN61	防松垫圈	Q235		发黑	DIN 9250S(STL)
TBN65		SS400		达克罗	
TBN62		0Cr18Ni9	SUS304	—	
TBN63		022Cr17Ni12Mo2	SUS316L	—	



代码	型号	公称直径	d	D	t	h max	适用螺杆
	3	3.2	5.5	0.45	0.9	3	
	4	4.3	7	0.5	1	4	
	5	5.3	9	0.6	1.1	5	
	6	6.4	10	0.7	1.2	6	
	7	7.4	12	0.7	1.3	7	
	8	8.4	13	0.8	1.4	8	
	10	10.5	16	1	1.6	10	
	12	13	18	1.1	1.7	12	
	14	15	22	1.2	2	14	
	16	17	24	1.3	2.1	16	
	18	19	27	1.4	2.3	18	
	20	21	30	1.5	2.4	20	
	22	23	33	1.4	2.7	22	
	24	25.6	36	1.8	2.7	24	
	27	28.6	39	1.8	3.1	27	
	30	31.6	45	2	3.2	30	
	33	34	50	2.5	4	33	
	36	38	54	2.5	4.2	36	

代码	型号	公称直径	d	D	t	h max	适用螺杆
	4	4.3	7	0.5	1.2	4	
	5	5.3	9	0.7	1.6	5	
	6	6.4	10	0.7	1.6	6	
	8	8.4	13	1	1.6	8	
	10	10.5	16	1	1.6	10	
(SUS316L) TBN63	12	13	18	1.3	1.85	12	
	14	15	22	1.5	2.3	14	
	16	17	24	1.5	2.3	16	
	20	21	30	1.8	2.8	20	
	24	25.6	36	2	3.1	24	
	30	31.6	45	2.5	4.1	30	



请按图示订货

代码	公称直径	d
TBN61	3	3.2
TBN65	4	4.3

TBN61-3



未税价(元)

优惠价

数量	1~49	50~
价格	100%	另行报价



TBN61

交货期
3



其余

交货期
7