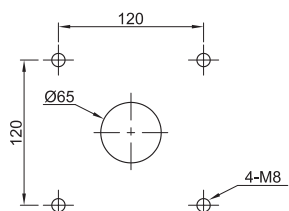
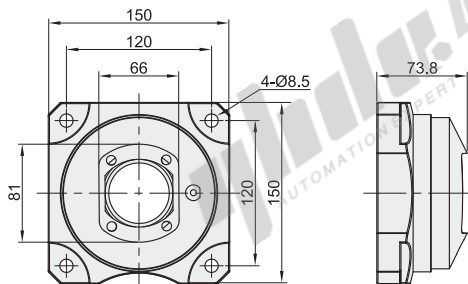


# 悬臂60系列配件

## 固定底座连接器

代码	类型	材质	表面处理
AEG15-60-GZ	固定底座连接器	ADC12	喷塑

① 用于悬臂的垂直连接(注: 该件不可旋转)。

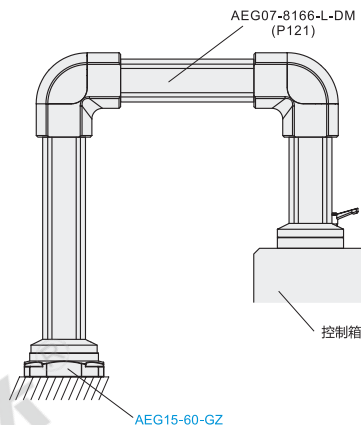


建议顶面安装配孔

代码	重量(g/pcs)
AEG15-60-GZ	1900



EX Example 使用示例

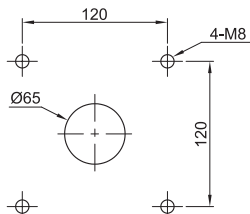
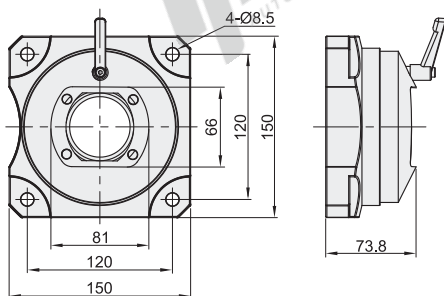


视角标准: 第一视角

## 可旋转底座连接器

代码	类型	材质	表面处理
AEG15-60-XSZ	可旋转底座连接器	ADC12	喷塑

① 用于悬臂的垂直连接, 可水平旋转0~320°。

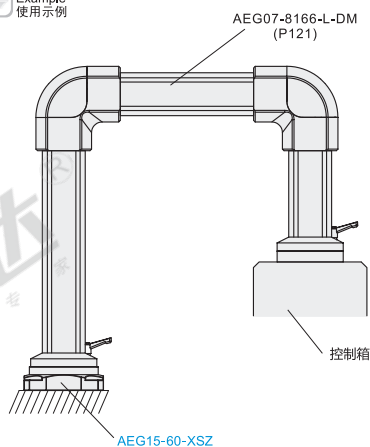


建议顶面安装配孔

代码	重量(g/pcs)
AEG15-60-XSZ	1920



EX Example 使用示例



视角标准: 第一视角



型号

AEG15-60-GZ  
AEG15-60-XSZ

请按图示订货