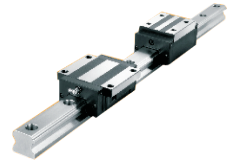
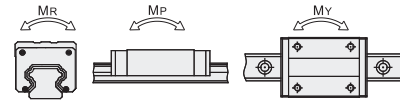
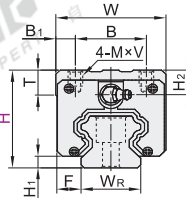
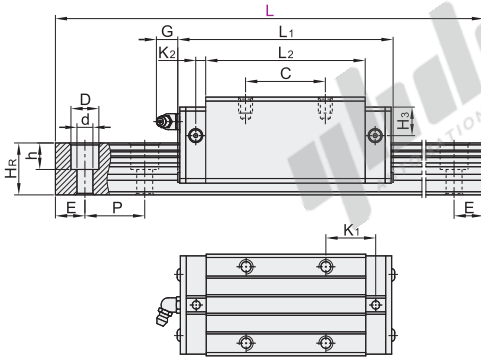


代码	类型	精度等级	滑块固定方式	滑块数量	导轨固定方式	滑轨	材质
Y-GXD11	组件	普通级	上锁式	单滑块	上锁式	S55C	SNCM220
Y-GXD12				双滑块			
Y-GXD15		精密级		单滑块			
Y-GXD16				双滑块			



RoHS

① 精度等级选型参照P229页。



① 静态容许力矩, $M_R/M_P/M_V$ 的数值请参考下表。

视角标准: 第一视角

型号 代码	H	L	H_1	F	滑块尺寸												
					W	B	B_1	C	L_1	L_2	K_1	K_2	G	$M \times V$	T	H_2	H_3
Y-GXD11 Y-GXD12 Y-GXD15 Y-GXD16	30	100~1960	5	12	44	32	6	50	88.8	67.2	5	5.8	12	$M5 \times 6$	8	5	5
	40	160~1960	6.5	12.5	48	35	6.5	72	100.6	78	5.5	5.8	12	$M6 \times 8$	10	10	10
	45	200~1960	8	16	60	40	10	60	119.2	93.6	5.8	6.8	12	$M8 \times 10$	11.7	15	15
	55	200~2655	9.5	18	70	50	10	72	136.6	106.4	—	8.6	11.5	$M8 \times 12$	12.7	15	15
	70	255~3486	10	20.5	86	60	10	80	169.5	134.3	—	10.6	13.5	$M10 \times 17$	16	20	20
80	300~3865	13	23.5	100	75	10	95	200.1	157.5	—	—	—	$M12 \times 18$	18	21	21	
90	370~3927	15	31.5	126	76	10	120	253	203	—	8.9	—	$M16 \times 20$	23	19	19	

① L尺寸的最小值由滑块长度与滑块数量而定。 ② 每个规格滑轨长度L最大可做到4000mm/条。

滑轨尺寸						基本额定负载(KN)			静态容许力矩(KN-m)			重量	
W_R	H_R	D	h	d	P	固定螺钉	C(动)	Co(静)	M_R	M_P	M_V	滑块(kg)	滑轨(kg/m)
20	18	9.5	8.5	6	60	$M5 \times 16$	23.3	39.3	0.38	0.39	0.39	0.39	2.4
23	22	11	9	7	60	$M6 \times 20$	34.4	56.6	0.63	0.67	0.67	0.68	3.4
28	26	14	12	9	80	$M8 \times 25$	47.9	77	1.05	1.07	1.07	1.12	4.8
34	29	14	12	9	80	$M8 \times 25$	63.6	100.6	1.67	1.6	1.6	1.9	6.6
45	38	20	17	14	105	$M12 \times 35$	102.4	157.3	3.43	3.13	3.13	3.7	11.5
53	44	23	20	16	120	$M14 \times 45$	151.1	226.4	6	5.4	5.4	4.91	15.5
63	53	26	22	18	150	$M16 \times 50$	253.5	375.9	11.84	11.84	11.84	8.76	21.9

请按图示订货

型号	代码	H	L
Y-GXD11	30	100~1960	
Y-GXD12	40	160~1960	
Y-GXD15	45	200~1960	

Y-GXD11—H40—L260

优惠价

数量	1~9	10~
价格	100%	另行报价

未税价(元)

② N(安装孔数)/E(螺钉中心孔至端面距离)

H	L	N	E
	最小单位1	(安装孔数)	
30	100~139	2	$E = \frac{L-(N-1) \times P}{2}$
	140~199	3	
	200~259	4	
	260~319	5	
	320~379	6	
	380~439	7	
	440~499	8	
	500~559	9	
	560~619	10	
	620~679	11	
	680~739	12	
	740~799	13	
	800~859	14	
	860~919	15	
	920~979	16	
	980~1039	17	
	1040~1099	18	
	1100~1159	19	
	1160~1219	20	
	1220~1279	21	
	1280~1339	22	
1340~1399	23		
1400~1459	24		
1460~1519	25		
1520~1579	26		
1580~1639	27		
1640~1699	28		
1700~1759	29		
1760~1819	30		
1820~1879	31		

② N(安装孔数)/E(螺钉中心孔至端面距离)

H	L	N	E
	最小单位1	(安装孔数)	
30	1880~1939	32	$E = \frac{L-(N-1) \times P}{2}$
	1940~1960	33	
	160~199	3	
	200~261	4	
	262~321	5	
	322~381	6	
	382~441	7	
	442~501	8	
	502~561	9	
	562~621	10	
	622~681	11	
	682~741	12	
	742~801	13	
	802~861	14	
	862~921	15	
	922~981	16	
	982~1041	17	
	1042~1101	18	
	1102~1161	19	
	1162~1221	20	
	1222~1281	21	
1282~1341	22		
1342~1401	23		
1402~1461	24		
1462~1521	25		
1522~1581	26		
1582~1641	27		
1642~1701	28		
1702~1761	29		
1762~1821	30		

② N(安装孔数)/E(螺钉中心孔至端面距离)

H	L	N	E
	最小单位1	(安装孔数)	
40	1822~1881	31	$E = \frac{L-(N-1) \times P}{2}$
	1882~1941	32	
	1942~1960	33	
	200~263	3	
	264~343	4	
	344~423	5	
	424~503	6	
	504~583	7	
	584~663	8	
	664~743	9	
	744~823	10	
	824~903	11	
	904~983	12	
	984~1063	13	
	1064~1143	14	
	1144~1223	15	
	1224~1303	16	
	1304~1383	17	
	1384~1463	18	
	1464~1543	19	
	1544~1623	20	
1624~1703	21		
1704~1783	22		
1784~1863	23		
1864~1943	24		
1944~1960	25		

高组装高型直线导轨

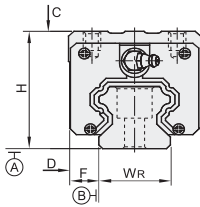
超重载型 · 可互换

普通级/精密级 轻预压(FC):0 ~ 0.02C

N(安装孔数)/E(螺钉中心孔至端面距离)				N(安装孔数)/E(螺钉中心孔至端面距离)				N(安装孔数)/E(螺钉中心孔至端面距离)				N(安装孔数)/E(螺钉中心孔至端面距离)			
H	L	N	E	H	L	N	E	H	L	N	E	H	L	N	E
最小单位1	(安装孔数)			最小单位1	(安装孔数)			最小单位1	(安装孔数)			最小单位1	(安装孔数)		
55	200-255	3	$E = \frac{L-(N-1) \times P}{2}$	70	255-336	3	$E = \frac{L-(N-1) \times P}{2}$	80	300-385	3	$E = \frac{L-(N-1) \times P}{2}$	90	370-477	3	$E = \frac{L-(N-1) \times P}{2}$
	256-335	4			337-441	4			386-505	4			478-627	4	
	336-415	5			442-546	5			506-625	5			628-777	5	
	416-495	6			547-651	6			626-745	6			778-927	6	
	496-575	7			652-756	7			746-865	7			928-1077	7	
	576-655	8			757-861	8			866-985	8			1078-1227	8	
	656-735	9			862-966	9			986-1105	9			1228-1377	9	
	736-815	10			967-1071	10			1106-1225	10			1378-1527	10	
	816-895	11			1072-1176	11			1226-1345	11			1528-1677	11	
	896-975	12			1177-1281	12			1346-1465	12			1678-1827	12	
	976-1055	13			1282-1386	13			1466-1585	13			1828-1977	13	
	1056-1135	14			1387-1491	14			1586-1705	14			1978-2127	14	
	1136-1215	15			1492-1596	15			1706-1825	15			2128-2277	15	
	1216-1295	16			1597-1701	16			1826-1945	16			2278-2427	16	
	1296-1375	17			1702-1806	17			1946-2065	17			2428-2577	17	
	1376-1455	18			1807-1911	18			2066-2185	18			2578-2727	18	
	1456-1535	19			1912-2016	19			2186-2305	19			2728-2877	19	
	1536-1615	20			2017-2121	20			2306-2425	20			2878-3027	20	
	1616-1695	21			2122-2226	21			2426-2545	21			3028-3177	21	
	1696-1775	22			2227-2331	22			2546-2665	22			3178-3327	22	
1776-1855	23	2332-2436	23	2666-2785	23	3328-3477	23								
1856-1935	24	2437-2541	24	2786-2905	24	3478-3627	24								
1936-2015	25	2542-2646	25	2906-3025	25	3628-3777	25								
2016-2095	26	2647-2751	26	3026-3145	26	3778-3927	26								
2096-2175	27	2752-2856	27	3146-3265	27										
2176-2255	28	2857-2961	28	3266-3385	28										
2256-2335	29	2962-3066	29	3386-3505	29										
2336-2415	30	3067-3171	30	3506-3625	30										
2416-2495	31	3172-3276	31	3626-3745	31										
2496-2575	32	3277-3381	32	3746-3865	32										
2576-2655	33	3382-3486	33												

P: 螺钉孔间距离
E: 螺钉中心孔至端面距离

交叉滚子导轨



精度基准

尺寸精度	普通级								精密级							
	30	40	45	55	70	80	90	30	40	45	55	70	80	90		
单滑块	高度H的容许尺寸误差		±0.1		±0.1		±0.1		±0.03		±0.04		0			
	宽度F的容许尺寸误差		±0.1		±0.1		±0.1		±0.03		±0.04		0			
双滑块	高度H的相互误差		0.02		0.02		0.02		0.01		0.01		0.01			
	宽度F的相互误差		0.02		0.03		0.03		0.01		0.015		0.015			
滑块C面对滑轨A面的行走平行度		请参阅行走精度表P228														
滑块D面对滑轨B面的行走平行度		请参阅行走精度表P228														

