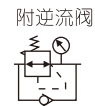


GR系列调压阀

符号



产品特性

- 1、采用嵌入式方形压力表，节省安装空间(亦可选择使用外置圆形压力表)；
- 2、压入式自锁机构，可防止调定压力受外界干扰而产生异动；
- 3、压力调节机构采用平衡式设计，压力调节更稳定，漂移量小，压力特性好；
- 4、除面板安装外，可另选固定支架安装；
- 5、除标准形式外，另有低压型可供选择（最高可调压力0.4MPa）。

规格

型号	GR200-06	GR200-08	GR300-08	GR300-10	GR300-15	GR400-10	GR400-15	GR600-20	GR600-25
工作介质	空气								
接管口径 [注1]	PT1/8	PT1/4	PT1/4	PT3/8	PT1/2	PT3/8	PT1/2	PT3/4	PT1
调压范围	0.05~0.9MPa(7~130psi)								
最高使用压力	1.0MPa(145psi)								
保证耐压力	1.5MPa(215psi)								
使用温度范围	-20~70°C								
重量	160g		350g			720g		1700g	

[注1] 接管牙型有G牙、NPT牙可供选择。

成品订购码

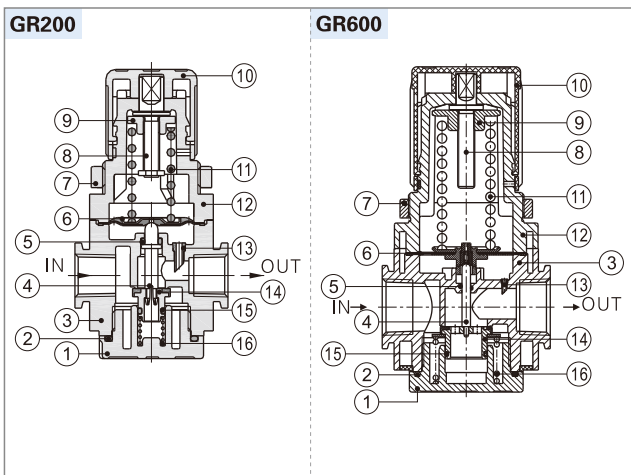
GR200 08 L □ □ F 1 G K

① ② ③ ④ ⑤ ⑥ ⑦ ⑧ ⑨

① 系列代号	② 接管口径	③ 型式代码	④ 支架代码	⑤ 压力表代码	⑥ 压力表型式	⑦ 刻度单位	⑧ 牙型代码	⑨ 逆流阀代码 [注2]
GR200: G200系列调压阀	06: 1/8" 08: 1/4"	空白: 标准型 L: 低压型 [注1]	空白: 附支架 J: 不附支架(标准配置)	空白: 附表 N: 不附表	F: 方形表 C: 圆形表	1: MPa 2: psi 3: bar	空白: PT牙 G: G牙 T: NPT牙	空白: 不附逆流阀 K: 附逆流阀
GR300: G300系列调压阀	08: 1/4" 10: 3/8" 15: 1/2"							
GR400: G400系列调压阀	10: 3/8" 15: 1/2"							
GR600: G600系列调压阀	20: 3/4" 25: 1"							

[注1] 低压型最大可调压力为: 0.4MPa(58psi); [注2] 逆流阀更详细内容请参考P268页。

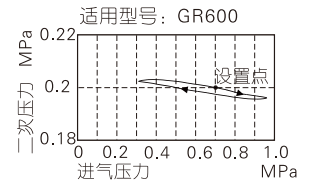
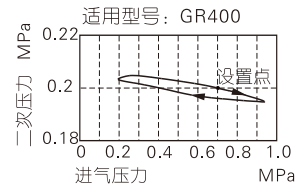
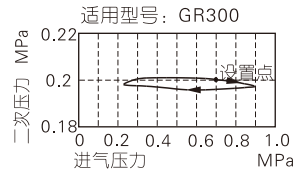
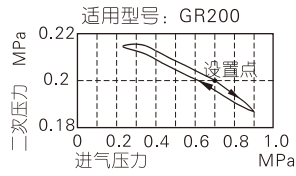
内部结构



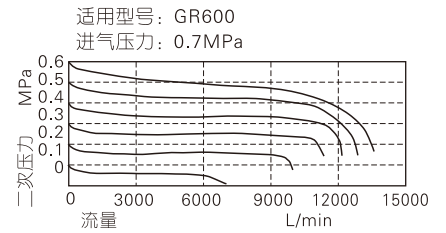
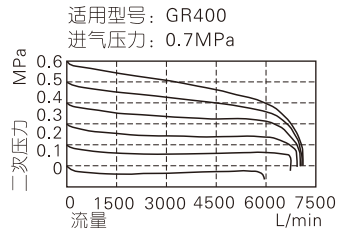
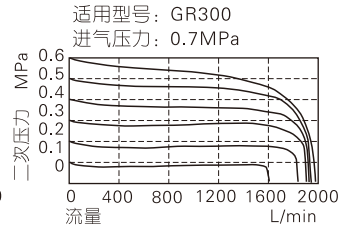
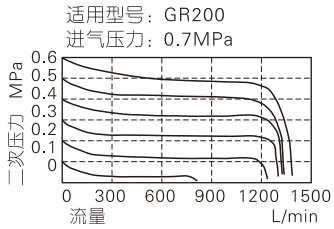
序号	名称	材质	序号	名称	材质
1	阀帽	POM	9	主调压六角帽	08A
2	O型环	NBR	10	主调压按钮	POM
3	调压阀本体	铝合金	11	弹簧	SWC
4	调压柱	黄铜(GR600)\POM(其它)	12	主调压座	铝合金(GR600)\POM(其它)
5	O型环	NBR	13	反馈导管	POM
6	主调压膜片	SUS304包胶	14	调压塞头	快削钢包胶
7	固定环帽	铝合金(GR600)\POM(其它)	15	O形环	NBR
8	主调压轴	08A	16	弹簧	不锈钢

GR系列调压阀

压力特性

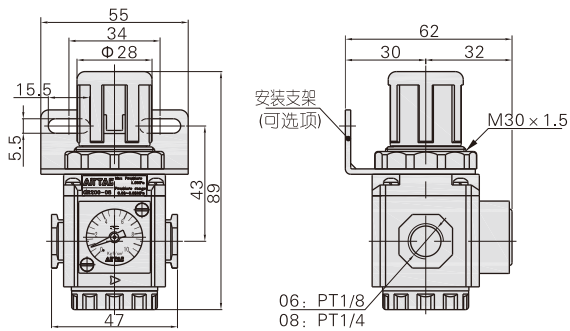


流量特性

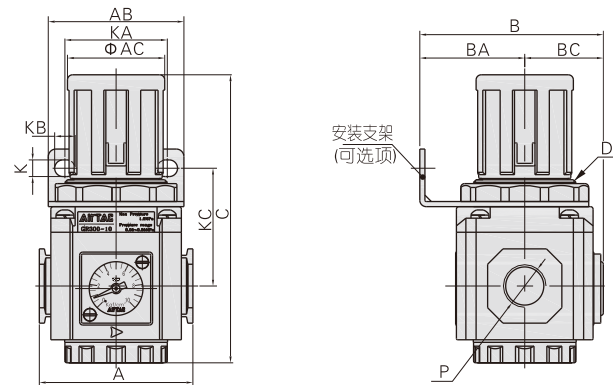


外部规格

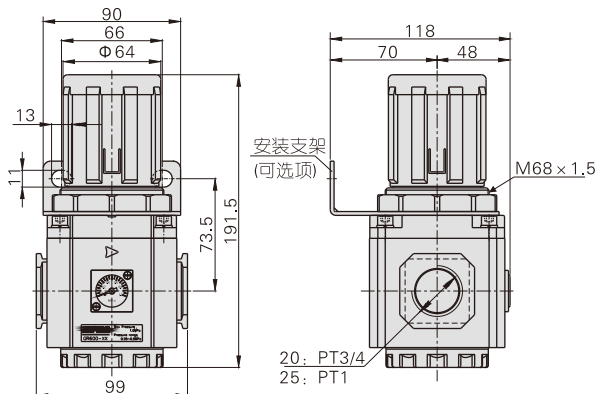
GR200



GR300\GR400



GR600



型号\符号	A	AB	AC	B	BA	BC	C	D	K	KA	KB	KC	P
GR300-08	60	53	38	72	41	31	112.5	M40x1.5	6.5	40	8	46	PT1/4
GR300-10	60	53	38	72	41	31	112.5	M40x1.5	6.5	40	8	46	PT3/8
GR300-15	60	53	38	72	41	31	112.5	M40x1.5	6.5	40	8	46	PT1/2
GR400-10	80	72	52	90	50	40	140.5	M55x2.0	8.5	55	11	53	PT3/8
GR400-15	80	72	52	90	50	40	140.5	M55x2.0	8.5	55	11	53	PT1/2

调压方式

GR系列调压阀使用方式与SDR系列相同，具体请参考P302。