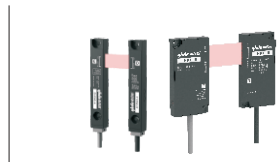


# 激光纠偏传感器

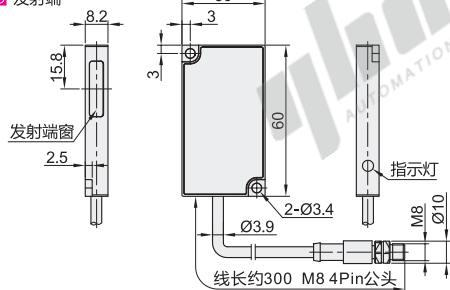
对射型·有效检测距离0~500mm  
激光纠偏型



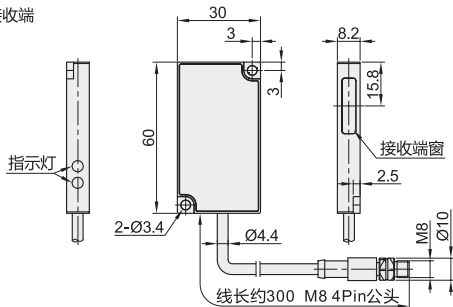
代码	类型	检测方式
ZHR40	激光纠偏型	对射型

规格: B

发射端

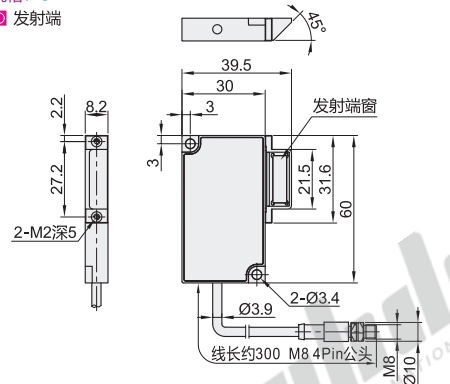


接收端

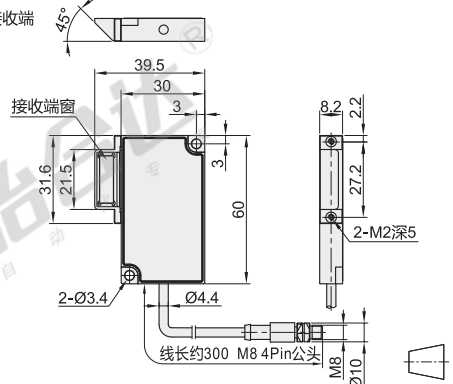


规格: C

发射端



接收端



视角标准: 第一视角

型号	检测距离 (mm)	测量范围 (mm)	配套控制器代码
ZHR40	0~500	边缘检测模式±6, 直径检测模式12	ZHR41



请按图示订货

型号	
代码	规格
ZHR40	B
	C

ZHR40-B

技术参数

规格	B	C
外壳样式	扁平块	
光源	红色激光, 650nm	
光斑尺寸	13×3.5mm	
指示灯	发射端(激光发射指示灯绿色); 接收端(光轴调整灯绿色, 判定输出灯红色)	
线性度	±0.12%F.S.(设置距离20mm时); ±0.4%F.S.(设置距离100mm时)	
重复精度	规格: A 1μm(设置距离20mm时); 3μm(设置距离100mm时); 5μm(设置距离200mm时) 规格: B/C 1μm(设置距离20mm时); 3μm(设置距离100mm时); 5μm(设置距离500mm时)	
采样周期	1ms	
工作电压	12~24V DC±10%	
消耗电流	发射器: ≤10mA; 接收器: ≤70mA	
通讯方式	485通讯16进制	
温度漂移特性	±0.03%/°C	
保护电路	逆接保护	
工作环境温度	-10~45°C(无结冰, 无凝露)	
储存温度	-20~60°C	
工作环境湿度	35~85%RH(无凝露)	
储存湿度	35~85%RH(无凝露)	
环境照度	白炽灯≤3000Lux; 太阳光≤10000Lux	
抗振性	10~55Hz, 振幅1.5mm, X/Y/Z轴, 各2小时	
防护等级	IP50	
连接方式	M8/4针连接器, 带0.3m电缆	
材质	铝合金	
重量	0.01kg	