

# 精密型 真空发生器

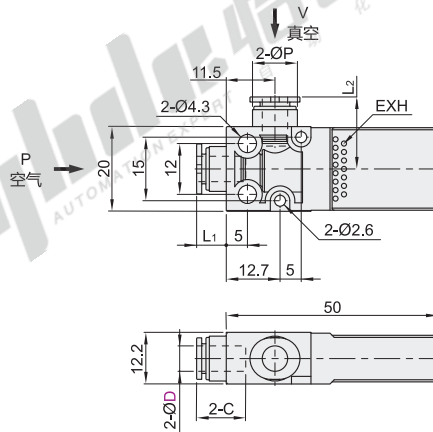
- ◀ 方型 · 标准型
- ◀ 方型 · 带机械真空开关快速接头型

## 标准型

代码	类型	材质
J-WER01	方型 标准型	PBT

## 技术参数

使用流体	过滤后的压缩空气
使用压力(MPa)	0.15~0.7
额定供应压力(MPa)	0.5
使用温度(°C)	0~60



视角标准：第一视角

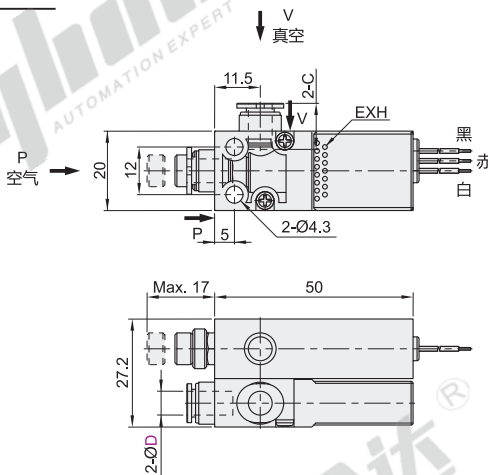
型号		喷嘴直径	P	C	L <sub>1</sub>	L <sub>2</sub>	使用压力 (kPa)	极限真空度 (-kPa)	吸入流量 (l/min(ANR))	消耗流量 (l/min(ANR))	重量 (g)
代码	D										
J-WER01	4	0.5	9	11	6.6	16.6	0.5	90	7	11.5	18
		0.7						13	23	18.5	
	6	1	10.5	11.6	7	17	93	28	46	18	
		1.2					38	70			

## 带机械真空开关

代码	类型	材质
J-WER11	方型 带机械真空开关	PBT

## 技术参数

使用流体	过滤后的压缩空气
使用压力(MPa)	0.15~0.7
额定供应压力(MPa)	0.5
使用温度(°C)	0~60



视角标准：第一视角

型号		喷嘴直径	使用压力 (kPa)	极限真空度 (-kPa)	吸入流量 (l/min(ANR))	消耗流量 (l/min(ANR))	重量 (g)
代码	D						
J-WER11	4	0.5	0.5	90	7	11.5	46.5
		0.7		13	23	46	
	6	1	93	28	46	47	
		1.2	38	70	47.5		

## 标准型

型号			
代码	D	喷嘴直径	P
J-WER01	4	0.5	9
	6	0.7	10.5

J-WER01—D4—0.5



优惠价		
数量	1~29	30~
价格	100%	另行报价

交货期	
12	