



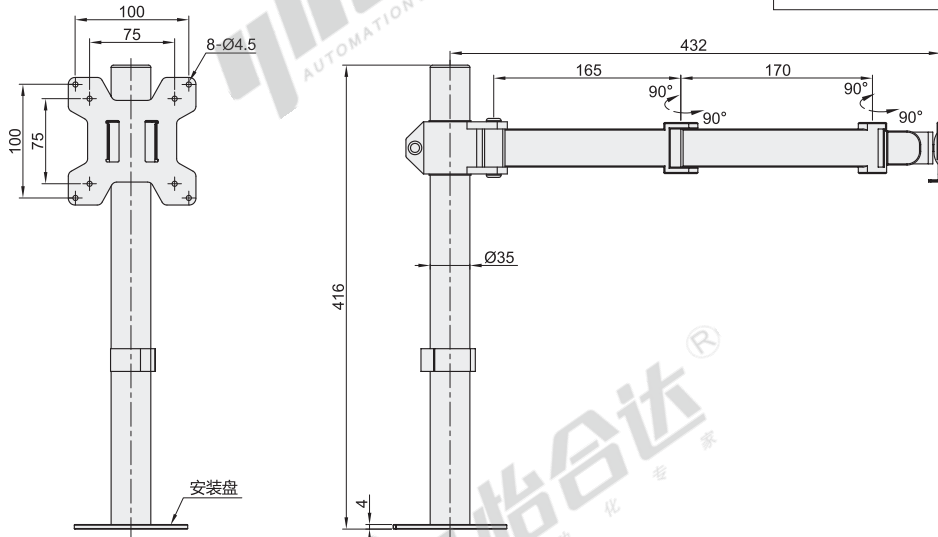
代码	类型	支架安装方式	材质	表面处理
NHD05	普通型 双臂	锁孔+桌夹	冷轧钢	黑色喷漆

产品特点

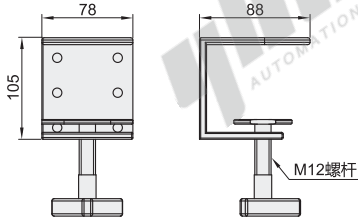
- 带两节臂，活动范围更广；
- 有锁孔与桌夹两种安装方式。

注意事项

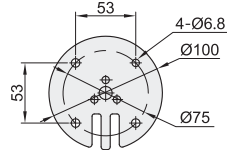
- 产品包装时，内部的组件和主体支架分离包装，拆包装时请注意组件的遗落！



桌夹夹具



安装盘尺寸



功能
组件

B6

视角标准：第一视角

型号	适用显示器尺寸	最大负重	附件清单
NHD05	10"~27"	9kg	螺丝工具配件包、桌夹夹具、说明书



请按图示订货

型号

NHD05



未税价(元)

优惠价

数量 1~9 10~

价格 100% 另行报价



交货期

7