

经济型KK单轴驱动器

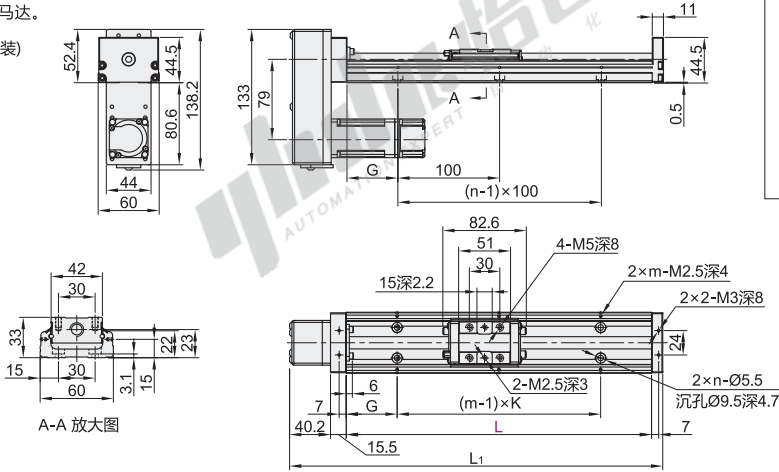
60系列 · 标准型 · 马达侧装 无护盖



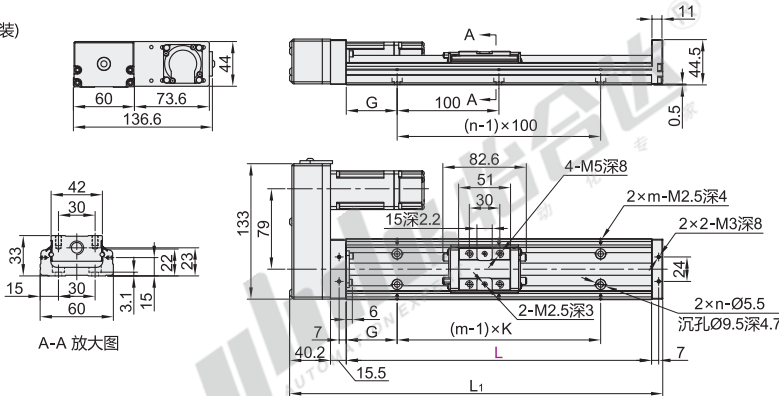
| 代码 | 类型 | 滚珠丝杠 导程 | 滑座 | | | 底座 | | 马达支座 | |
|-------|----------|------------|-----|------|----------|-----|--------|------|--|
| | | | 材质 | 材质 | 硬度 | 材质 | 表面处理 | | |
| KK60B | 伺服/步进马达型 | 5、10 | 合金钢 | 铬铝合金 | 58-62HRC | 铝合金 | 黑色阳极氧化 | | |

① 产品不包含马达。

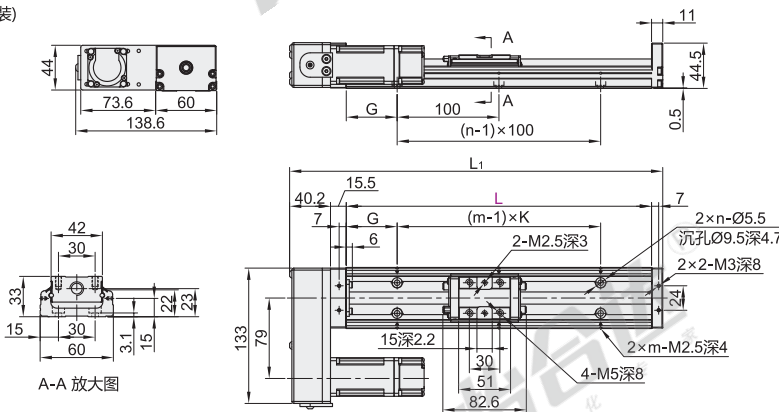
BM(马达下装)



BR(马达右装)



BL(马达左装)



视角标准：第一视角

| 型号 代码 | 规格 | 轨道长度 L | 滑座数量 | 精度等级 | 马达 安装方式 | 马达连接 支座选择 | 极限开关/安装轨道 选择 | 滚珠丝杠 轴径 导程 | 工作台长度 L ₁ | G | n | K | m | 最大行程 | | 重量(kg) | |
|----------|------|-----------|--------|--------|------------|--------------|-----------------|---------------|-------------------------|----|---|-----|-----|------|-----|--------|-----|
| | | | | | | | | | | | | | | 单滑座 | 双滑座 | 单滑座 | 双滑座 |
| KK60B | 1205 | 150* | | | | | | 5 | 216.7 | 25 | 2 | 100 | | 60 | — | 1.4 | — |
| | 1210 | | | | | | | | | | | | | | | | |
| | 1205 | 200* | | | | | | 5 | 266.7 | | | 2 | 110 | | 1.7 | | |
| | 1210 | | | | | | | | | | | | | | | | |
| | 1205 | 300 | 1(单滑座) | C(一般级) | BM(马达下装) | F1 | 不标示：(无) | 5 | 366.7 | | 3 | 200 | | 210 | 135 | 2.3 | 2.6 |
| | 1210 | | | | | | | | | | | | | | | | |
| | 1205 | 400 | 2(双滑座) | P(精密级) | BL(马达左装) | F2 | S0(只有极限轨道) | 5 | 466.7 | 50 | 4 | 100 | 4 | 310 | 235 | 2.9 | 3.2 |
| | 1210 | | | | | | | | | | | | | | | | |
| | 1205 | 500 | | | | | | 5 | 566.7 | | 5 | 200 | 3 | 410 | 335 | 3.5 | 3.8 |
| | 1210 | | | | | | | | | | | | | | | | |
| | 1205 | 600 | | | | | | 5 | 666.7 | | 6 | 100 | 6 | 510 | 435 | 4.1 | 4.5 |
| | 1210 | | | | | | | | | | | | | | | | |

① 带*号轨道长度不适用双滑座。

马达连接支座及与马达对应表

| 代码 | 适用马达类型 | 马达连接支座 | 适用品牌(注1) | 输出功率 |
|-------|--------|--------|----------|------|
| KK60B | 伺服马达型 | F1 | 三菱 | 100W |
| | 步进马达型 | F2 | 松下 | — |
| | 步进马达型 | F4 | 雷赛S7CM23 | — |

注1: 其他品牌尺寸与三菱或松下一致, 即可通用。

视角标准: 第一视角

极限开关/安装轨道尺寸表

| 代码 | 极限开关/安装轨道 | a | b | c | d |
|-------|------------------|------|------|---|------|
| KK60B | S1 (极限轨道+ SX671) | 51 | 63.8 | 4 | 14.5 |
| | S2 (极限轨道+ SX674) | 46.2 | 52.8 | 4 | 14 |

精度等级

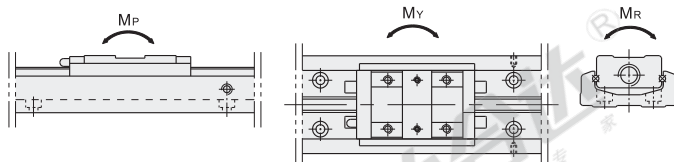
| 代码 | 轨道长度 L | 反覆定位精度 | | 定位精度 | | 行走平行度 | | 最大启动扭力(N·cm) | |
|-------|--------|--------|--------|------|-------|-------|-------|--------------|-----|
| | | 一般级 | 精密级 | 一般级 | 精密级 | 一般级 | 精密级 | 一般级 | 精密级 |
| KK60B | 150 | ±0.01 | ±0.003 | — | 0.020 | — | 0.010 | 7 | 15 |
| | 200 | | | | | | | | |
| | 300 | | | | | | | | |
| | 400 | | | | | | | | |
| | 500 | | | | | | | | |
| 600 | — | — | — | — | — | — | — | — | |

容许负载

| 代码 | 导程 | 精度等级 | 基本额定负载(N) | | | |
|-------|----|------|-----------|-------|-------|-------|
| | | | 滚珠丝杠 | | 直线导轨 | |
| | | | C(动) | Co(静) | C(动) | Co(静) |
| KK60B | 5 | 一般级 | 3377 | 5625 | 13230 | 21462 |
| | | 精密级 | 3744 | 6243 | | |
| | | 一般级 | 2107 | 3234 | | |
| | 10 | 精密级 | 2410 | 3743 | | |

容许静力矩

| 代码 | 精度等级 | 容许静力矩 | | | | | |
|-------|------|-----------|-----|-----------|-----|-----------|-----|
| | | 直线导轨 | | | | | |
| | | 俯仰Mp(N·m) | | 偏摆My(N·m) | | 滚动MR(N·m) | |
| | | 单滑座 | 双滑座 | 单滑座 | 双滑座 | 单滑座 | 双滑座 |
| KK60B | 一般级 | | | | | | |
| | 精密级 | 152 | 348 | 152 | 348 | 419 | 838 |



| 型号 | 规格 | 轨道长度 L | 滑座数量 | 精度等级 | 马达安装方式 | 马达连接支座选择 | 极限开关/安装轨道选择 |
|-------|------|--------|--------|--------|----------|----------|-------------|
| KK60B | 1205 | 150 | 1(单滑座) | C(一般级) | BM(马达下装) | F1 | 不标示: (无) |
| | 1205 | 200 | 2(双滑座) | P(精密级) | BR(马达右装) | F2 | S0 (只有极限轨道) |
| | 1210 | 200 | 2(双滑座) | P(精密级) | BL(马达左装) | F4 | S0 (只有极限轨道) |

KK60B-1205-L150-1-C-BR-F1-S1



| 优惠价 | |
|-----|-----------|
| 数量 | 1~5 6~ |
| 价格 | 100% 另行报价 |



| 交货期 |
|-----|
| 8 |