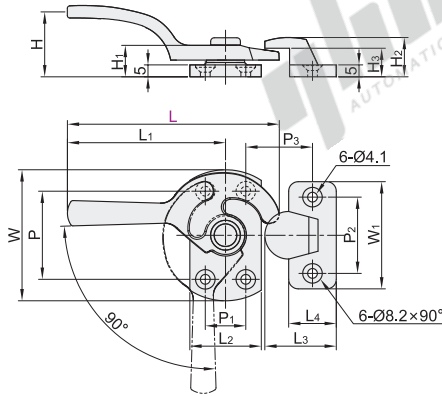


紧固型

代码	类型	材质	表面处理
FHS01	紧固型 左侧拔插型	SUS304	镜面抛光
FHS11	紧固型 右侧拔插型	SUS304	镜面抛光

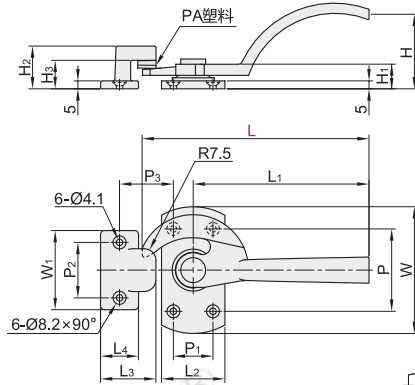
L:89/113/125/140/170

① 图示为左侧拔出型。



L:140A

① 图示为防尘型-右侧拔出型。



视角标准：第一视角



型号	代码	L	防尘	L1	L2	L3	L4	W	W1	H	H1	H2	H3	P	P1	P2	P3	参考重量 (kg/pcs)
FHS01 FHS11	89			65.5	30	30	20	55	45	29	12.5	14.5	10	37	17	32	28	0.15
	113			85.5				60		39	13			40	20			0.194
	125		无指定 (无防尘)	98	32	31.5	23	65	50	45	14	17	11	43	22	35	30	0.21
	140			109	40	35	24	80		45	14.5	18	13	52	25	34	34	0.29
	170			127	45	40	28	90	52	49	16.8	19	14.5	70	34	40	43	0.45
	140A		Y(带防尘)	109	40	35	24	80	50	45	14.5	27	18	52	25	35	34	0.35



型号	代码	L	防尘
FHS01—L170	FHS01	<D>	无指定(无防尘)
	FHS11	140A	Y(带防尘)

● 优惠价

数量	1~9	10~
价格	100%	另行报价

未税价(元)

交货期

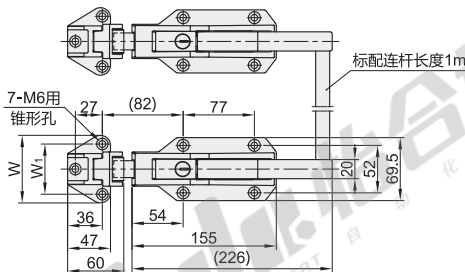
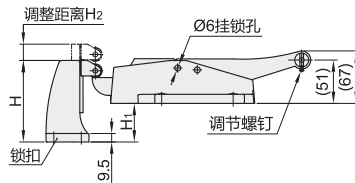
1

联动型

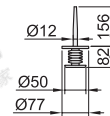
代码	类型	锁芯	材质	表面处理
FHS05	联动型 插拔型	有锁芯	ZDC	镀铬

① 标配连杆长度为1m, 其他长度需自配。

① 密封扣与连杆未进行组装, 分开发货。



内用推杆



视角标准：第一视角



型号	代码	规格	H	H1	H2	W	W1	参考重量 (kg/pcs)	标配件
FHS05	45		45	0	5	72	53	3.41	矮锁扣1套、内用推杆2个、连杆1根
	88		88	42.5	18	73	54	3.6	高锁扣1套、内用推杆2个、连杆1根



型号	代码	规格
FHS05—45	FHS05	<D>
		88

● 优惠价

数量	1~9	10~
价格	100%	另行报价

未税价(元)

交货期

3