

# 离子风扇

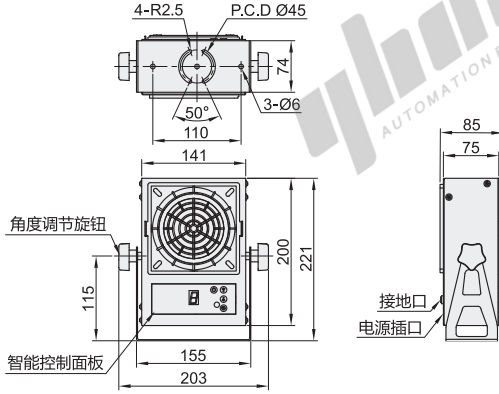
## 中型 自动清洁 交流式

□ 输出信号: 无

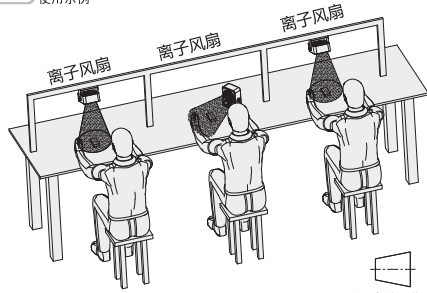
代码	类型	离子产生方式	调节方式	外壳材质	电源电压
ZHJ86	中型	交流式	按键式	冷轧板	DC24V

□ 产品特点

- 具有离子发射针自动清洁功能;
- 具有高压故障风鸣报警及报警灯提示功能, 可直观了解运行情况;
- 遥控器和离子风扇上的按键均可控制, 操作方便;
- 在运行过程中遇到障碍物, 离子风扇会自动停止工作, 安全可靠;
- 可安装于设备内部消除静电。



EX Example 使用示例



视角标准: 第一视角



代码	型号	离子针尖放电电压(V)	工作距离(mm)	功率(W)	距风扇300mm处		出风量(CFM)	噪音(dB)	工作湿度	工作温度(°C)
					消电时间	离子平衡度				
ZHJ86	是否带适配器 无指定(有适配器) A(无适配器)	AC5000	100~600	30	≤1.5S	≤±10V	45~110	45~55	45%~65%	15~40



请按图示订货

代码	型号	是否带适配器
ZHJ86	无指定(有适配器)	A(无适配器)
ZHJ86-A	无指定(有适配器)	A(无适配器)



未税价(元)

数量	1~10	11~
价格	100%	另行报价



交货期

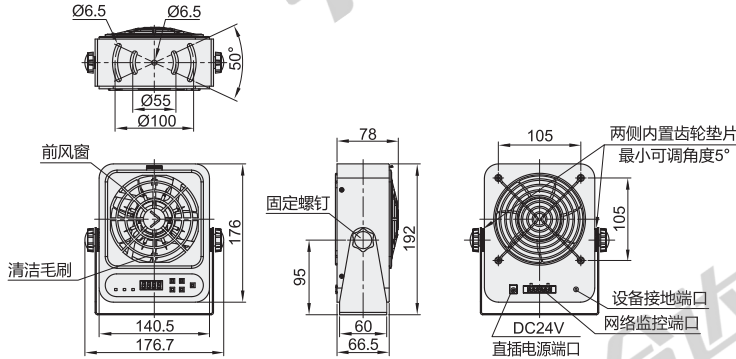
7

□ 输出信号: RS485+I.O

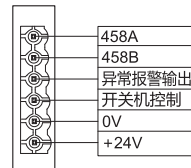
代码	类型	离子产生方式	输出信号	调节方式	外壳材质	电源电压
ZHJ70	中型	交流式	RS485+I.O	按键式	冷轧板	DC24V

□ 产品特点

- 高频式交流电离方式, 自动清洁放电针;
- 可连接PLC, I/O控制, 报警信号输出默认NPN, 可定制PNP;
- 风向可按要求任一调节并锁定;
- 风量大小1~5个档位可调, 带LCD显示屏, 可显示风速档位、清洁周期时间等;
- 主要应用在半导体、电子电路、光电行业。



□ 接线图



视角标准: 第一视角



代码	型号	输出信号	是否带适配器	离子针尖放电电压(V)	功率(W)	距风口中心垂直300mm处离子平衡	消电范围(mm)	风量(CFM)	噪音(dB)	工作湿度	工作温度(°C)	通讯方式	臭氧浓度(ppm)	
ZHJ70	无指定(NPN) P(PNP)	无指定(NPN) P(PNP)	无指定(有适配器) A(无适配器)	AC2300	18	≤±10V	≤2	150×150	0~90	≤45(距出风150mm处)	15%~75%	0~50	RS485	≤0.004



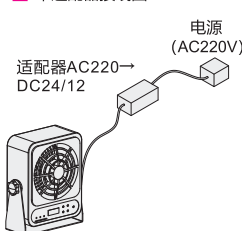
请按图示订货

代码	型号	输出信号	是否带适配器
ZHJ70	无指定(NPN)	P(PNP)	A(无适配器)
ZHJ70-P-A	无指定(NPN)	P(PNP)	A(无适配器)

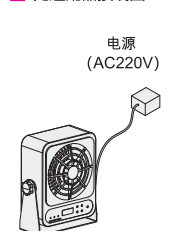
□ 按键操作说明

加减按键	按+/-键可调节风扇风速
设置按键	设置放电针的自动清扫时间
清扫按键	手动清洁放电针
电源按键	第一次接通电源时, 整机处于待机状态, 按下此键启动, 正常工作中断断电后有断电记忆功能。

□ 带适配器接线图



□ 无适配器接线图



未税价(元)

数量	1~9	10~
价格	100%	另行报价



交货期

1