

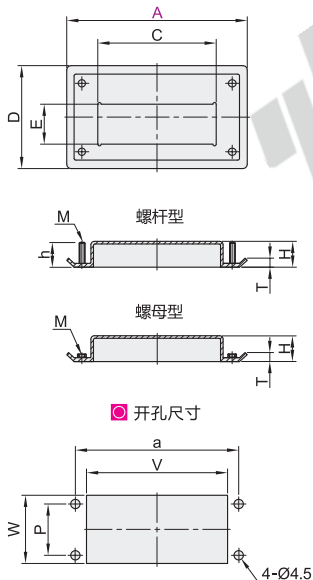
# 经济型暗式拉手

- ◀ 标准型/带底板型
- ◀ 快速安装型

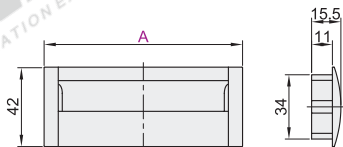
## 标准型/带底板型

代码	类型	安装孔	材质	表面处理	附件	
E-XAD07	标准型	平面	4外螺纹	SUS201	拉丝	—
E-XAD71	带底板型	2内螺纹	A6063+ZDC	阳极氧化+亮铬	安装板(1个)	

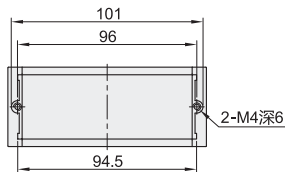
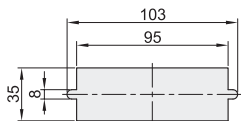
标准型  
E-XAD07



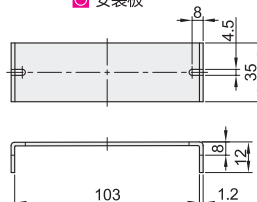
带底板型  
E-XAD71



开孔尺寸



安装板



视角标准：第一视角

## 标准型

型号	A	安装方式	C	D	E	H	h	T	M	开孔尺寸				参考重量 (kg/pcs)
										a	W	V	P	
E-XAD07	94	G(螺杆型)	60	60	25	17	15.5	5	M4	76	43	63	32	0.08
	109.5	M(螺母型)	69	64	37	19.5	15.5	5	M4	88	42	73	38	0.10
	138		96	88	37	26				110	64	99	65	0.17

## 带底板型

型号	A	参考重量 (kg/pcs)
E-XAD71	105	0.08



## 标准型

代码	A	安装方式
E-XAD07	94	G(螺杆型)
E-XAD07	109.5	M(螺母型)

E-XAD07-A94-G

## 带底板型

代码	A
E-XAD71	105

E-XAD71-A105

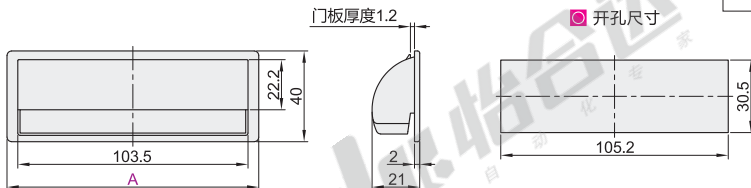


优惠价	数量	1~9	10~
未税价(元)	价格	100%	另行报价

交货期
3

## 快速安装型

代码	类型	材质	颜色
E-XAD25	快速安装型	弧形	ABS
E-XAD26			白色



开孔尺寸

视角标准：第一视角

型号	A	参考重量 (kg/pcs)
E-XAD25	110	0.02
E-XAD26		



代码	A
E-XAD25	110
E-XAD26	110

E-XAD25-A110



优惠价	数量	1~9	10~
未税价(元)	价格	100%	另行报价

交货期
3