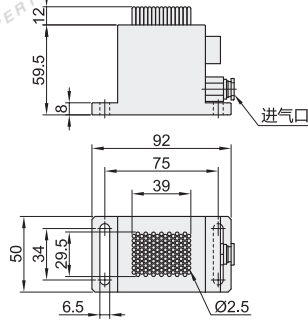
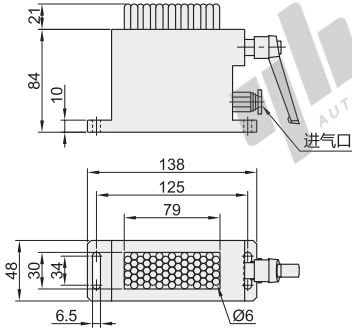


轻载型

代码	类型	轻载型	材质		表面处理	
			本体	顶针	主体	顶针
BLL81	手动型	轻载型	A6061	SUS304	蓝色阳极氧化	镜面抛光
BLL82				SUS304+POM		

BLL81/82
规格: 01

BLL81
规格: 02



❗ BLL81-02不带把手。

视角标准: 第一视角

型号		负载 (kg)	Pin针行程	Pin针直径	进气口直径	重量 (kg)
代码	规格					
BLL81	01	70	21	Ø6	Ø8	1.57
	02	30	12	Ø2.5	Ø8	0.65
BLL82	01	70	21	Ø6		1.57



型号	
代码	规格
BLL81	01
BLL81	02



优惠价	
数量	价格
1~9	100% 另行报价
10~	100% 另行报价



交货期
10

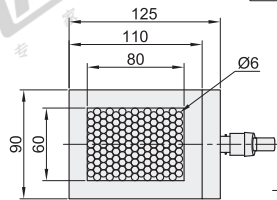
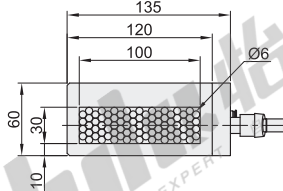
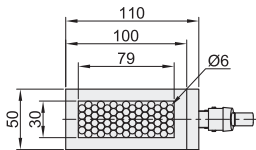
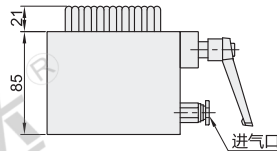
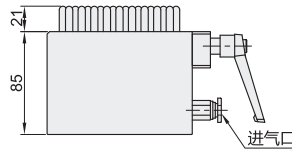
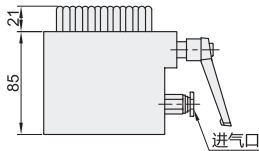
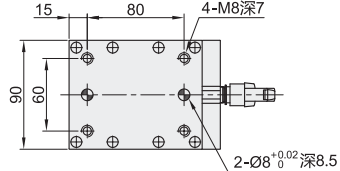
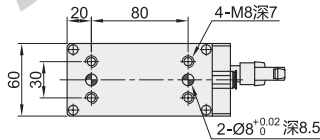
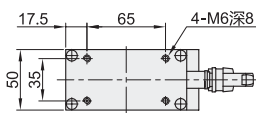
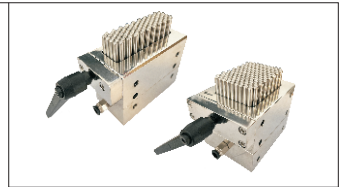
重载型

代码	类型	重载型	材质		表面处理	
			本体	顶针	本体	顶针
BLL85	手动型	重载型	A6061	SUS304	蓝色阳极氧化	镜面抛光
BLL86			SUS304		抛光	

BLL85
规格: 01

BLL86
规格: 01

规格: 02



视角标准: 第一视角

型号		负载 (kg)	Pin针行程	Pin针直径	进气口直径	重量 (kg)
代码	规格					
BLL85	01	280			Ø8	1.52
BLL86	01	650	21	Ø6		4.1
	02	980				5.5



型号	
代码	规格
BLL85	01
BLL85	02



优惠价	
数量	价格
1~9	100% 另行报价
10~	100% 另行报价



交货期
10