

连杆锁

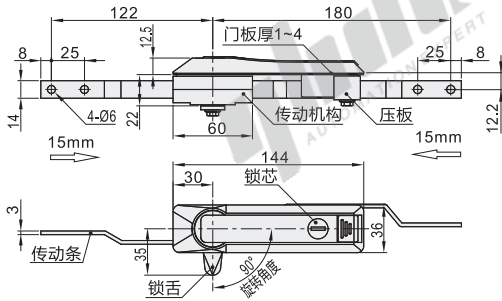
把手按压转动式·方形独立式按钮 三点式 一字形锁芯

代码	类型	锁芯	材质			表面处理			参考重量 (kg)	适用 半导体行业
			基座	把手	锁舌	基座	把手	锁舌		
XAU02	把手按压 转动式	方形独立式按钮 一字形 锁芯	ZDC	ZDC	Q235	电泳(黑色)	电镀	镀锌	0.516	是
XAU09						镀银光铬	镀银	镀锌		
XAU13						喷麻面黑	镀蓝	镀锌		
XAU14						喷塑(黑色)	喷塑(黑色)	白锌		
XAU15						喷塑(灰色)	喷塑(灰色)	白锌		

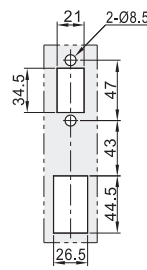


半导体 行业适用

XAU02 XAU09



开孔尺寸



特点:

- 适合大型门使用, 可牢固的锁紧门框。
- 可实现多点锁紧。
- 锁芯旋转180°打开按下按钮, 把手自动弹起, 带动传动壳组件实现开启或锁闭功能。
- 可左旋或右旋开门。

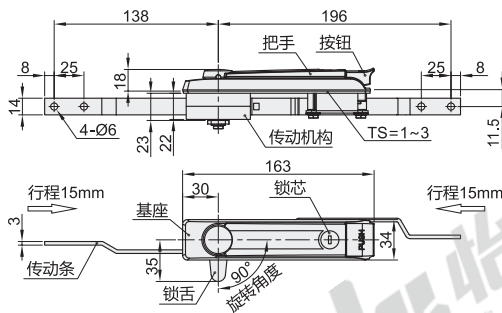
用途:

- 半导体设备, 通讯设备机架, 配分电盘, 控制箱。

锁舌孔尺寸: □7×7

配置钥匙: 2把

XAU13



开孔尺寸



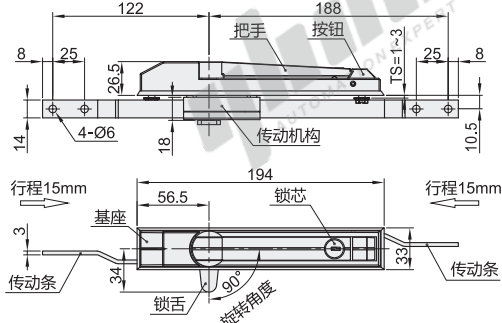
特点:

- 可左旋或右旋开门;
- 钥匙开锁后, 按下按钮弹出把手, 旋转把手可以实现门板的开启和关闭。

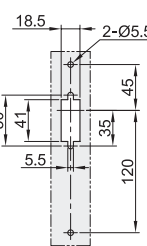
锁舌孔尺寸: □8×8

配置钥匙: 2把

XAU14 XAU15



开孔尺寸



特点:

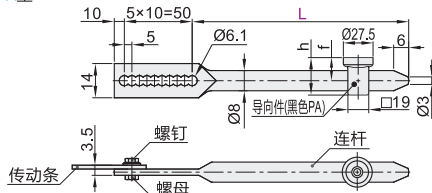
- 方便握持;
- 可左旋或右旋开门;
- 把手旋转90°实现的开启和关闭。

锁舌孔尺寸: □8×8

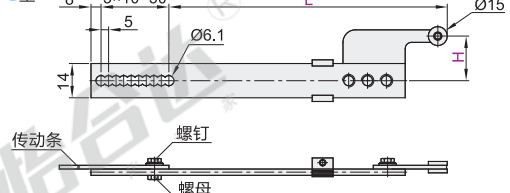
配置钥匙: 2把

配件: 连杆(镀锌钢)

A型



B型



装配方式: 用螺钉与扁式传动条连接固定, 连杆可通过变换固定孔调节长度, 每移动一孔可调节5mm。

导向件旋在M6×L16焊接螺钉或埋头螺钉上。

视角标准: 第一视角

型号	连杆	L	H	h	f
XAU02	W(无)	—	—	—	—
		500	—	32	24
		500A	—	38	30
XAU09	A(A型)	500B	—	42	34
1000		—	32	24	
1000A		—	38	30	
XAU14	B(B型)	1000B	—	42	34
XAU15		500	18.5 22.5 27.5 35	—	—
		1000			



代码	连杆	L	H
XAU02	W(无)	—	—
XAU09	A(A型)	S0D 500A	—
	B(B型)	S0D 1000	Ø8.5 22.5

XAU02-W
XAU02-A-L500
XAU02-B-L500-H18.5

优惠价

数量	1~4	5~
价格	100%	另行报价

未税价(元)



1